

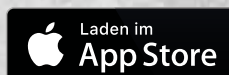
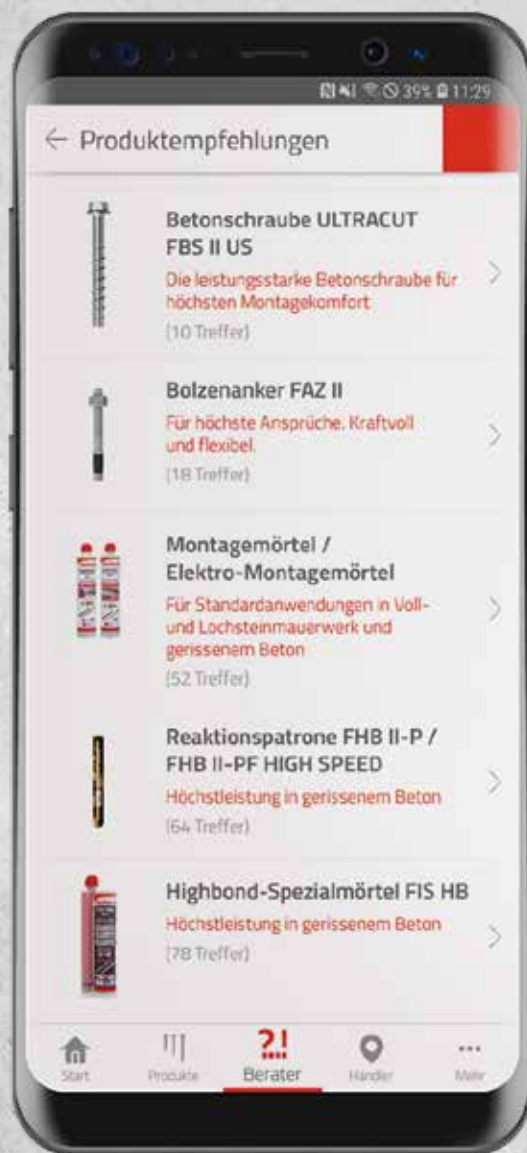
fischer 

**Pregled artiklov
2020/2021**

Tehnične informacije










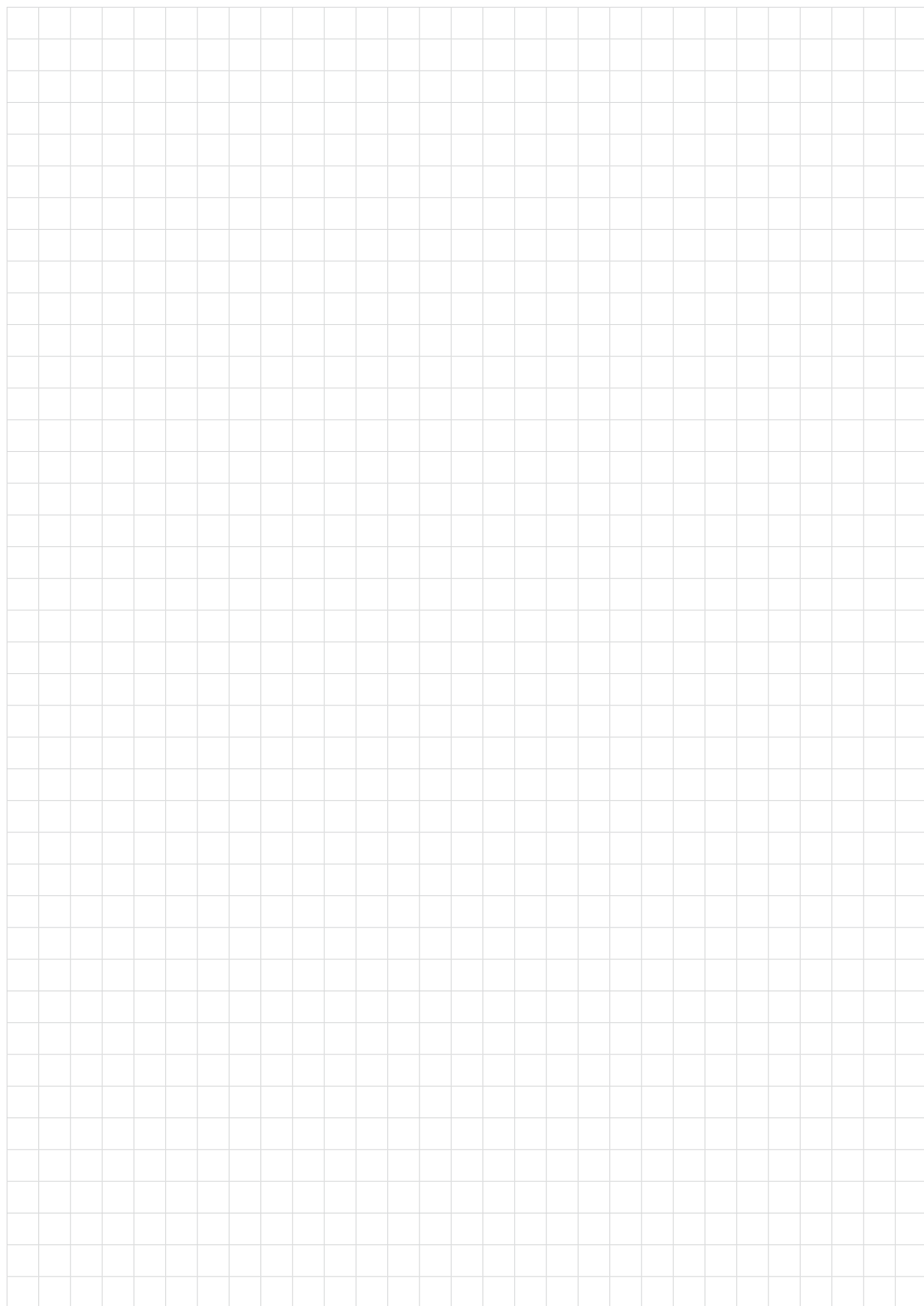
Fischer Professional. Mobilni expert v pritrjevanju



Namestitveni sistemi



		Stran
Cevne objemke		223
Lahek drsni sistem FLS		239
Namestitveni sistemi FUS		247
Pritrditev klimatskih naprav		260
Montažni pribor		263
Vgradnja prezračevanja		277
Pritrditev sanitarnih elementov		281




sanontec
námestavní systémy

Cevne objemke




			Stran
Objemka za cevna kolena	FGRS Plus		224
Objemka za cevna kolena	FGRS		224
Objemka za cevi iz umetne mase	FKS Plus		225
Cevne objemke	FRS-L Universal		226
Cevne objemke	FRS Triple		226
Cevne objemke	FRS Plus		227
Cevne objemke	FRS		227
Objemka iz silikonske cevi	FRSH		230
Cevne objemke	FRSN		230
Objemka za trde cevi	FRSM Cola		231
Objemka za trde cevi	FRSM metrisch		231
Objemke za hladilne cevi	FRS K		233
Objemke za hladilne cevi	KFT		234
Škropilna zanka	FRSL		235
Škropilna zanka	FRSP		235
Stremena iz okroglega jekla	ETR		236
Cevna objemka	SGS		237


Objemka za cevna kolena FGRS Plus

Tip	Št.artikla	GTIN (EAN-Code)	Prodajna enota [kos]	Količina v embalaži [kos]	Nazivna velikost [Cola]	Območje vpenjanja [mm]	Priključni navoj	Širina x debelina objemke [mm]
 <p>FGRS Plus</p>								
FGRS Plus 12 - 14	079400	4006209794005	100	100	1/4"	12 - 14	M 8	20 x 1,25
FGRS Plus 15 - 19	079401	4006209794012	100	100	3/8"	15 - 19	M 8	20 x 1,25
FGRS Plus 20 - 24	079402	4006209794029	100	100	1/2"	20 - 24	M 8	20 x 1,25
FGRS Plus 25 - 30	079403	4006209794036	100	100	3/4"	25 - 30	M 8	20 x 1,25
FGRS Plus 32 - 37	079404	4006209794043	100	100	1"	32 - 37	M 8	20 x 1,25
FGRS Plus 40 - 44	079405	4006209794050	50	50	1 1/4"	40 - 44	M 8	20 x 1,5
FGRS Plus 45 - 50	079406	4006209794067	50	50	1 1/2"	45 - 50	M 8	20 x 1,5
FGRS Plus 50 - 55	079407	4006209794074	50	50	-	50 - 55	M 8	20 x 1,5
FGRS Plus 56 - 63	079408	4006209794081	50	50	2"	56 - 63	M 8	20 x 1,5

Objemka za cevna kolena FGRS Plus M8/M10

Tip	Št.artikla	GTIN (EAN-Code)	Prodajna enota [kos]	Količina v embalaži [kos]	Nazivna velikost [Cola]	Območje vpenjanja [mm]	Priključni navoj	Širina x debelina objemke [mm]
 <p>FGRS Plus M8/M10</p>								
FGRS Plus 12 - 14 M8/M10	079430	4006209794302	100	100	1/4"	12 - 15	M 8 / M 10	20 x 1,25
FGRS Plus 15 - 19 M8/M10	079431	4006209794319	100	100	3/8"	15 - 19	M 8 / M 10	20 x 1,25
FGRS Plus 20 - 24 M8/M10	079432	4006209794326	100	100	1/2"	20 - 24	M 8 / M 10	20 x 1,25
FGRS Plus 25 - 30 M8/M10	079433	4006209794333	100	100	3/4"	25 - 30	M 8 / M 10	20 x 1,25
FGRS Plus 32 - 37 M8/M10	079434	4006209794340	100	100	1"	32 - 37	M 8 / M 10	20 x 1,25
FGRS Plus 40 - 44 M8/M10	079435	4006209794357	50	50	1 1/4"	40 - 44	M 8 / M 10	20 x 1,5
FGRS Plus 45 - 50 M8/M10	079436	4006209794364	50	50	1 1/2"	45 - 50	M 8 / M 10	20 x 1,5
FGRS Plus 50 - 55 M8/M10	079437	4006209794371	50	50	-	50 - 55	M 8 / M 10	20 x 1,5
FGRS Plus 56 - 63 M8/M10	079438	4006209794388	50	50	2"	56 - 63	M 8 / M 10	20 x 1,5

Objemka za cevna kolena FGRS

Tip	Št.artikla	GTIN (EAN-Code)	Prodajna enota [kos]	Količina v embalaži [kos]	Nazivna velikost [Cola]	Območje vpenjanja [mm]	Priključni navoj	Širina x debelina objemke [mm]
 <p>FGRS</p>								
FGRS 8 - 11	537212	4048962253788	100	100		8 - 11	M 8	20 x 1,25
FGRS 12 - 14	079420	4006209794203	100	100	1/4"	12 - 14	M 8	20 x 1,25
FGRS 15 - 19	079421	4006209794210	100	100	3/8"	15 - 19	M 8	20 x 1,25
FGRS 20 - 24	079422	4006209794227	100	100	1/2"	20 - 24	M 8	20 x 1,25
FGRS 25 - 30	079423	4006209794234	100	100	3/4"	25 - 30	M 8	20 x 1,25

Objemka za cevna kolena FGRS

Tip	Št.artikla	GTIN (EAN-Code)	Prodajna enota [kos]	Količina v embalaži [kos]	Nazivna velikost [Cola]	Območje vpenjanja [mm]	Priključni navoj	Širina x debelina objemke [mm]
FGRS 32 - 37	079424	4006209794241	100	100	1"	32 - 37	M 8	20 x 1,25
FGRS 40 - 44	079425	4006209794258	50	50	1 1/4"	40 - 44	M 8	20 x 1,5
FGRS 45 - 50	079426	4006209794265	50	50	1 1/2"	45 - 50	M 8	20 x 1,5
FGRS 50 - 55	079427	4006209794272	50	50	-	50 - 55	M 8	20 x 1,5
FGRS 56 - 63	079428	4006209794289	50	50	2"	56 - 63	M 8	20 x 1,5

Objemka za cevna kolena FGRS M8/M10

Tip	Št.artikla	GTIN (EAN-Code)	Prodajna enota [kos]	Količina v embalaži [kos]	Nazivna velikost [Cola]	Območje vpenjanja [mm]	Priključni navoj	Širina x debelina objemke [mm]
-----	------------	-----------------	----------------------	---------------------------	-------------------------	------------------------	------------------	--------------------------------



FGRS M8/M10

FGRS 12-14 M8/M10	512645	4048962117714	100	100	1/4"	12 - 14	M 8 / M 10	20 x 1,25
FGRS 15-19 M8/M10	512646	4048962117721	100	100	3/8"	15 - 19	M 8 / M 10	20 x 1,25
FGRS 20-24 M8/M10	512647	4048962117738	100	100	1/2"	20 - 24	M 8 / M 10	20 x 1,25
FGRS 25-30 M8/M10	512648	4048962117745	100	100	3/4"	25 - 30	M 8 / M 10	20 x 1,25
FGRS 32-37 M8/M10	512649	4048962117752	100	100	1"	32 - 37	M 8 / M 10	20 x 1,25
FGRS 40-44 M8/M10	512650	4048962117769	50	50	1 1/4"	40 - 44	M 8 / M 10	20 x 1,50
FGRS 45-50 M8/M10	512651	4048962117776	50	50	1 1/2"	45 - 50	M 8 / M 10	20 x 1,50
FGRS 56-63 M8/M10	512652	4048962117783	50	50	2"	56 - 63	M 8 / M 10	20 x 1,50

Objemka za cevi iz umetne mase FKS Plus


Tip	Št.artikla	GTIN (EAN-Code)	Prodajna enota [kos]	Količina v embalaži [kos]	Nazivna velikost [Cola]	Območje vpenjanja [mm]	Priključni navoj	Širina x debelina objemke [mm]
-----	------------	-----------------	----------------------	---------------------------	-------------------------	------------------------	------------------	--------------------------------




Objemka za cevi iz umetne mase FKS Plus

FKS Plus 15 - 19	079470	4006209794708	100	100	3/8"	15 - 19	M 8	20 x 1,25
FKS Plus 20 - 24	079471	4006209794715	100	100	1/2"	20 - 24	M 8	20 x 1,25
FKS Plus 25 - 30	079472	4006209794722	100	100	3/4"	25 - 30	M 8	20 x 1,25
FKS Plus 32 - 37	079473	4006209794739	100	100	1"	32 - 37	M 8	20 x 1,25
FKS Plus 40 - 44	079474	4006209794746	50	50	1 1/4"	40 - 44	M 8	20 x 1,50
FKS Plus 45 - 50	079475	4006209794753	50	50	1 1/2"	45 - 50	M 8	20 x 1,50
FKS Plus 50 - 55	079476	4006209794760	50	50	-	50 - 55	M 8	20 x 1,50
FKS Plus 56 - 63	079477	4006209794777	50	50	2"	56 - 63	M 8	20 x 1,50


Cevne objemke FRS-L

Tip	Št.artikla	GTIN (EAN-Code)	Prodajna enota [kos]	Količina v embalaži [kos]	Nazivna velikost [Cola]	Območje vpenjanja [mm]	Priključni navoj	Širina x debelina objemke [mm]
								
FRS-L								
FRS-L 8 - 11 Universal	539443	4048962269550	25	325	-	8 - 11	M 8 / M 10	18 x 1,0
FRS-L 12 - 15 Universal	539444	4048962269567	25	300	1/4"	12 - 15	M 8 / M 10	18 x 1,0
FRS-L 16 - 19 Universal	539445	4048962269574	25	275	3/8"	16 - 19	M 8 / M 10	18 x 1,0
FRS-L 20 - 24 Universal	539446	4048962269581	25	275	1/2"	20 - 24	M 8 / M 10	18 x 1,0
FRS-L 25 - 30 Universal	539447	4048962269598	25	275	3/4"	25 - 30	M 8 / M 10	18 x 1,0
FRS-L 31 - 37 Universal	539448	4048962269604	25	250	1"	31 - 37	M 8 / M 10	18 x 1,0
FRS-L 38 - 45 Universal	539449	4048962269611	25	200	1 1/4"	38 - 45	M 8 / M 10	18 x 1,2
FRS-L 46 - 52 Universal	539450	4048962269628	25	175	1 1/2"	46 - 52	M 8 / M 10	18 x 1,2
FRS-L 53 - 59 Universal	539451	4048962269635	25	175	-	53 - 59	M 8 / M 10	18 x 1,2
FRS-L 60 - 66 Universal	539452	4048962269642	10	160	2"	60 - 66	M 8 / M 10	18 x 1,2
FRS-L 67 - 75 Universal	539453	4048962269659	10	90	-	67 - 75	M 8 / M 10	20 x 1,8
FRS-L 76 - 84 Universal	539454	4048962269666	10	90	2 1/2"	76 - 84	M 8 / M 10	20 x 1,8
FRS-L 85 - 93 Universal	539455	4048962269673	10	80	3"	85 - 93	M 8 / M 10	20 x 1,8
FRS-L 94 - 100 Universal	539456	4048962269680	10	70	-	94 - 100	M 8 / M 10	20 x 1,8
FRS-L 101 - 110 Universal	539457	4048962269697	10	60	-	101 - 110	M 8 / M 10	20 x 1,8
FRS-L 111 - 119 Universal	539459	4048962269703	10	50	4"	111 - 119	M 8 / M 10	20 x 1,8
FRS-L 120 - 129 Universal	544905	4048962317824	5	40	-	120 - 129	M 8 / M 10	25 x 2,0
FRS-L 130 - 137 Universal	544906	4048962317831	5	35	-	130 - 137	M 8 / M 10	25 x 2,0
FRS-L 138 - 145 Universal	544907	4048962317848	5	35	5"	138 - 145	M 8 / M 10	25 x 2,0
FRS-L 146 - 155 Universal	544908	4048962317855	5	35	-	146 - 155	M 8 / M 10	25 x 2,0
FRS-L 156 - 163 Universal	544909	4048962317862	5	30	-	156 - 163	M 8 / M 10	25 x 2,0
FRS-L 164 - 172 Universal	544910	4048962317879	5	25	6"	164 - 172	M 8 / M 10	25 x 2,0


Cevne objemke FRS Triple

Tip	Št.artikla	GTIN (EAN-Code)	Prodajna enota [kos]	Količina v embalaži [kos]	Nazivna velikost [Cola]	Območje vpenjanja [mm]	Priključni navoj	Širina x debelina [mm]
								
Cevne objemke FRS triple								
FRS Triple 15 - 19	500698	4048962002003	100	100	3/8"	15 - 19	M 8 / M 10 / 1/2"	20 x 1,5
FRS Triple 21 - 23	500699	4048962002010	100	100	1/2"	21 - 23	M 8 / M 10 / 1/2"	20 x 1,5
FRS Triple 26 - 28	500700	4048962002027	100	100	3/4"	26 - 28	M 8 / M 10 / 1/2"	20 x 1,5
FRS Triple 32 - 35	500701	4048962002034	100	100	1"	32 - 35	M 8 / M 10 / 1/2"	20 x 1,5
FRS Triple 40 - 43	500702	4048962002041	50	50	1 1/4"	40 - 43	M 8 / M 10 / 1/2"	20 x 1,5
FRS Triple 48 - 56	500703	4048962002058	50	50	1 1/2"	48 - 56	M 8 / M 10 / 1/2"	20 x 1,5
FRS Triple 57 - 62	500704	4048962002065	50	50	2"	57 - 63	M 8 / M 10 / 1/2"	20 x 1,5
FRS Triple 63 - 70	500705	4048962002072	25	25	-	63 - 70	M 8 / M 10 / 1/2"	20 x 1,5
FRS Triple 74 - 80	500706	4048962002089	25	25	2 1/2"	74 - 80	M 8 / M 10 / 1/2"	20 x 1,5
FRS Triple 83 - 91	500707	4048962002096	25	25	3"	83 - 91	M 8 / M 10 / 1/2"	20 x 1,5
FRS Triple 100 - 105	500708	4048962002102	10	10	-	100 - 105	M 8 / M 10 / 1/2"	23 x 2,0
FRS Triple 108 - 114	500709	4048962002119	10	10	4"	108 - 114	M 8 / M 10 / 1/2"	23 x 2,0
FRS Triple 115 - 125	500710	4048962002126	10	10	-	115 - 125	M 8 / M 10 / 1/2"	23 x 2,0
FRS Triple 127 - 135	500711	4048962002133	10	10	-	127 - 135	M 8 / M 10 / 1/2"	23 x 2,0
FRS Triple 135 - 140	500712	4048962002140	10	10	5"	135 - 140	M 8 / M 10 / 1/2"	23 x 2,0
FRS Triple 159 - 169	500713	4048962002157	10	10	6"	159 - 169	M 8 / M 10 / 1/2"	23 x 2,0


Cevne objemke FRS Plus

Tip	Št.artikla	GTIN (EAN-Code)	Prodajna enota [kos]	Količina v embalaži [kos]	Nazivna velikost [Cola]	Območje vpenjanja [mm]	Priključni navoj	Širina x debelina objemke [mm]
 <p>FRS Plus</p>								
FRS Plus 12 - 15	079440	4006209794401	100	100	1/4"	12 - 15	M 8 / M 10	20 x 1,25
FRS Plus 15 - 19	079441	4006209794418	100	100	3/8"	15 - 19	M 8 / M 10	20 x 1,25
FRS Plus 20 - 24	079442	4006209794425	100	100	1/2"	20 - 24	M 8 / M 10	20 x 1,25
FRS Plus 25 - 30	079443	4006209794432	100	100	3/4"	25 - 30	M 8 / M 10	20 x 1,25
FRS Plus 32 - 37	079444	4006209794449	100	100	1"	32 - 37	M 8 / M 10	20 x 1,25
FRS Plus 40 - 45	079445	4006209794456	50	50	1 1/4"	40 - 45	M 8 / M 10	20 x 1,5
FRS Plus 48 - 54	079446	4006209794463	50	50	1 1/2"	48 - 54	M 8 / M 10	20 x 1,5
FRS Plus 55 - 61	079447	4006209794470	50	50	2"	55 - 61	M 8 / M 10	20 x 1,5
FRS Plus 63 - 67	079449	4006209794494	25	25	-	63 - 67	M 8 / M 10	20 x 1,5
FRS Plus 68 - 73	079450	4006209794500	25	25	-	68 - 73	M 8 / M 10	20 x 2,0
FRS Plus 72 - 80	079451	4006209794517	25	25	2 1/2"	72 - 80	M 8 / M 10	20 x 2,0
FRS Plus 80 - 86	079452	4006209794524	25	25	-	80 - 86	M 8 / M 10	20 x 2,0
FRS Plus 87 - 92	079453	4006209794531	25	25	3"	87 - 92	M 8 / M 10	20 x 2,0
FRS Plus 95 - 103	079454	4006209794548	25	25	-	95 - 103	M 8 / M 10	20 x 2,0
FRS Plus 108 - 116	079455	4006209794555	20	20	4"	108 - 116	M 8 / M 10	20 x 2,0


Cevne objemke FRS M8/M10

Tip	Št.artikla	GTIN (EAN-Code)	Prodajna enota [kos]	Količina v embalaži [kos]	Nazivna velikost [Cola]	Območje vpenjanja [mm]	Priključni navoj	Širina x debelina [mm]
 <p>FRS M8/M10</p>								
FRS 12 - 15 M8/M10	510969	4048962104660	100	100	1/4"	12 - 15	M 8 / M 10	20 x 1,25
FRS 15 - 19 M8/M10	042535	4006209425350	100	100	3/8"	15 - 19	M 8 / M 10	20 x 1,25
FRS 20 - 24 M8/M10	042536	4006209425367	100	100	1/2"	20 - 24	M 8 / M 10	20 x 1,25
FRS 25 - 30 M8/M10	042537	4006209425374	100	100	3/4"	25 - 30	M 8 / M 10	20 x 1,25
FRS 32 - 37 M8/M10	042538	4006209425381	100	100	1"	32 - 37	M 8 / M 10	20 x 1,25
FRS 40 - 45 M8/M10	042554	4006209425541	50	50	1 1/4"	40 - 45	M 8 / M 10	20 x 1,25
FRS 48 - 54 M8/M10	510970	4048962104677	50	50	1 1/2"	48 - 54	M 8 / M 10	20 x 1,25
FRS 55 - 61 M8/M10	042555	4006209425558	50	50	2"	55 - 61	M 8 / M 10	20 x 1,25
FRS 63 - 67 M8/M10	091488	4006209914885	50	50	-	63 - 67	M 8 / M 10	20 x 1,25
FRS 72 - 80 M8/M10	091489	4006209914892	25	25	2 1/2"	72 - 80	M 8 / M 10	20 x 2,0
FRS 87 - 92 M8/M10	091505	4006209915059	25	25	3"	87 - 92	M 8 / M 10	20 x 2,0
FRS 95 - 103 M8/M10	545649	4048962323498	25	25	-	95 - 103	M 8 / M 10	25 x 2,0
FRS 108 - 116 M8/M10	091506	4006209915066	20	20	4"	108 - 116	M 8 / M 10	25 x 2,0
FRS 121 - 128 M8/M10	079456	4006209794562	10	10	-	121 - 128	M 8 / M 10	25 x 2,5
FRS 133 - 141 M8/M10	079457	4006209794579	10	10	5"	133 - 141	M 8 / M 10	25 x 2,5
FRS 159 - 165 M8/M10	079458	4006209794586	8	8	-	159 - 165	M 8 / M 10	25 x 2,5
FRS 165 - 168 M8/M10	079459	4006209794593	8	8	6"	165 - 168	M 8 / M 10	25 x 2,5

Cevne objemke FRS A2


Tip	Št.artikla	GTIN (EAN-Code)	Prodajna enota [kos]	Količina v embalaži [kos]	Nazivna velikost [Cola]	Območje vpenjanja [mm]	Priključni navoj	Širina x debelina [mm]
 <p>FRS</p>								
FRS 3/8" A2	064290	4006209642900	100	100	3/8"	15 - 19	M 8	20 x 1,2
FRS 1/2" A2	064536	4006209645369	100	100	1/2"	20 - 24	M 8	20 x 1,2
FRS 3/4" A2	064639	4006209646397	100	100	3/4"	25 - 30	M 8	20 x 1,2
FRS 1" A2	064646	4006209646465	100	100	1"	31 - 38	M 8	20 x 1,2
FRS 1 1/4" A2	064669	4006209646694	50	50	1 1/4"	40 - 46	M 8	20 x 1,2
FRS 1 1/2" A2	064673	4006209646731	50	50	1 1/2"	48 - 54	M 8	20 x 1,2
FRS 54 - 58 A2	064674	4006209646748	50	50	-	54 - 59	M 8	20 x 1,2
FRS 2" A2	064675	4006209646755	50	50	2"	60 - 64	M 8	20 x 1,2
FRS 67 - 71 A2	064688	4006209646885	25	25	-	67 - 71	M 8	20 x 1,2
FRS 2 1/2" A2	064689	4006209646892	25	25	2 1/2"	72 - 78	M 10	25 x 1,5
FRS 81 - 86 A2	064693	4006209646939	25	25	-	81 - 86	M 10	25 x 1,5
FRS 3" A2	064694	4006209646946	25	25	3"	87 - 92	M 10	25 x 1,5
FRS 95 - 103 A2	064695	4006209646953	25	25	-	95 - 103	M 10	25 x 1,5
FRS 4" A2	064697	4006209646977	20	20	4"	102 - 116	M 10	25 x 2,0
FRS 121 - 127 A2	064709	4006209647097	10	10	-	121 - 127	M 10	25 x 2,0
FRS 133 - 141 A2	064713	4006209647134	10	10	5"	133 - 141	M 10	25 x 2,0
FRS 159 - 168 A2	064714	4006209647141	8	8	6"	159 - 169	M 10	25 x 2,0

Cevne objemke FRS A4


Tip	Št.artikla	GTIN (EAN-Code)	Prodajna enota [kos]	Količina v embalaži [kos]	Nazivna velikost [Cola]	Območje vpenjanja [mm]	Priključni navoj	Širina x debelina [mm]
 <p>FRS</p>								
FRS 3/8" A4	064864	4006209648643	100	100	3/8"	15 - 19	M 8	20 x 1,2
FRS 1/2" A4	064865	4006209648650	100	100	1/2"	20 - 24	M 8	20 x 1,2
FRS 3/4" A4	064866	4006209648667	100	100	3/4"	25 - 30	M 8	20 x 1,2
FRS 1" A4	064868	4006209648681	100	100	1"	31 - 38	M 8	20 x 1,2
FRS 1 1/4" A4	064869	4006209648698	50	50	1 1/4"	40 - 46	M 8	20 x 1,2
FRS 1 1/2" A4	064870	4006209648704	50	50	1 1/2"	48 - 54	M 8	20 x 1,2
FRS 54 - 58 A4	064873 ¹⁾	4006209648735	50	50	-	54 - 59	M 8	20 x 1,2
FRS 2" A4	064874	4006209648742	50	50	2"	60 - 64	M 8	20 x 1,2
FRS 67 - 71 A4	064875 ¹⁾	4006209648759	25	25	-	67 - 71	M 8	25 x 1,2
FRS 2 1/2" A4	064879	4006209648797	25	25	2 1/2"	72 - 78	M 10	25 x 1,5
FRS 81 - 86 A4	064892 ¹⁾	4006209648926	25	25	-	81 - 86	M 10	25 x 1,5
FRS 3" A4	064893 ¹⁾	4006209648933	25	25	3"	87 - 92	M 10	25 x 1,5
FRS 95 - 103 A4	064894 ¹⁾	4006209648940	25	25	-	95 - 103	M 10	25 x 1,5
FRS 4" A4	064898	4006209648988	20	20	4"	102 - 116	M 10	25 x 2,0
FRS 121 - 127 A4	064899 ¹⁾	4006209648995	10	10	-	121 - 127	M 10	25 x 2,0
FRS 133 - 141 A4	064901 ¹⁾	4006209649015	10	10	5"	133 - 141	M 10	25 x 2,0
FRS 159 - 168 A4	064903	4006209649039	8	8	6"	159 - 168	M 10	25 x 2,0

1) Dobavni rok na povpraševanje


Cevne objemke FRS M8/M10 A2

Tip	Št.artikla	GTIN (EAN-Code)	Prodajna enota [kos]	Količina v embalaži [kos]	Nazivna velikost [Cola]	Območje vpenjanja [mm]	Priključni navoj	Širina x debelina objemke [mm]
								
FRS								
FRS 3/8" M8/M10 A2	512676	4048962118049	100	100	3/8"	15 - 19	M 8 / M 10	20 x 1,25
FRS 1/2" M8/M10 A2	512677	4048962118056	100	100	1/2"	20 - 23	M 8 / M 10	20 x 1,25
FRS 3/4" M8/M10 A2	512678	4048962118063	100	100	3/4"	25 - 30	M 8 / M 10	20 x 1,25
FRS 1" M8/M10 A2	512679	4048962118070	100	100	1"	31 - 38	M 8 / M 10	20 x 1,25
FRS 1 1/4" M8/M10 A2	512681	4048962118087	50	50	1 1/4"	40 - 45	M 8 / M 10	20 x 1,25
FRS 1 1/2" M8/M10 A2	512682	4048962118094	50	50	1 1/2"	48 - 53	M 8 / M 10	20 x 1,25
FRS 2" M8/M10 A2	512683	4048962118100	50	50	2"	60 - 64	M 8 / M 10	20 x 1,25

Cevne objemke FRS M8/M10 A4


Tip	Št.artikla	GTIN (EAN-Code)	Prodajna enota [kos]	Količina v embalaži [kos]	Nazivna velikost [Cola]	Območje vpenjanja [mm]	Priključni navoj	Širina x debelina objemke [mm]
								
FRS								
FRS 3/8" M8/M10 A4	512684	4048962118117	100	100	3/8"	15 - 19	M 8 / M 10	20 x 1,25
FRS 1/2" M8/M10 A4	512685	4048962118124	100	100	1/2"	20 - 23	M 8 / M 10	20 x 1,25
FRS 3/4" M8/M10 A4	512686	4048962118131	100	100	3/4"	25 - 30	M 8 / M 10	20 x 1,25
FRS 1" M8/M10 A4	512687	4048962118148	100	100	1"	31 - 38	M 8 / M 10	20 x 1,25
FRS 1 1/4" M8/M10 A4	512688	4048962118155	50	50	1 1/4"	40 - 45	M 8 / M 10	20 x 1,25
FRS 1 1/2" M8/M10 A4	512689	4048962118162	50	50	1 1/2"	48 - 53	M 8 / M 10	20 x 1,25
FRS 54-59 M8/M10 A4	512690	4048962118179	50	50	-	54 - 59	M 8 / M 10	20 x 1,25
FRS 2" M8/M10 A4	512691	4048962118186	50	50	2"	60 - 64	M 8 / M 10	20 x 1,25
FRS 67 - 71 M8/M10 A4	512692	4048962118193	25	25	-	67 - 71	M 8 / M 10	20 x 1,25
FRS 2 1/2" M8/M10 A4	512693	4048962118209	25	25	2 1/2"	72 - 78	M 8 / M 10	25 x 1,5
FRS 3" M8/M10 A4	512694	4048962118216	25	25	3"	87 - 92	M 8 / M 10	25 x 1,5
FRS 95 - 103 M8/M10 A4	512695	4048962118223	25	25	-	95 - 103	M 8 / M 10	25 x 1,5
FRS 4" M8/M10 A4	512696	4048962118230	20	20	4"	102 - 116	M 8 / M 10	25 x 2,0

Objemka iz silikonske cevi FRSH

Tip	Št.artikla	GTIN (EAN-Code)	Prodajna enota [kos]	Količina v embalaži [kos]	Nazivna velikost [Cola]	Območje vpenjanja [mm]	Priključni navoj	Širina x debelina [mm]
 <p>FRSH</p>								
FRSH 15 - 19	063490	4006209634905	100	100	3/8"	15 - 19	M 8	20 x 1,25
FRSH 20 - 24	063492	4006209634929	100	100	1/2"	20 - 24	M 8	20 x 1,25
FRSH 25 - 30	063494	4006209634943	100	100	3/4"	25 - 30	M 8	20 x 1,25
FRSH 32 - 37	063495	4006209634950	100	100	1"	32 - 37	M 8	20 x 1,25
FRSH 40 - 45	063498	4006209634981	50	50	1 1/4"	40 - 45	M 8	20 x 1,25
FRSH 48 - 53	063499	4006209634998	50	50	1 1/2"	48 - 53	M 8	20 x 1,25
FRSH 54 - 59	063500 ¹⁾	4006209635001	50	50	-	54 - 59	M 8	20 x 1,25
FRSH 60 - 64	063502	4006209635025	50	50	2"	60 - 64	M 8	20 x 1,25
FRSH 68 - 73	063504 ¹⁾	4006209635049	25	25	-	68 - 73	M 10	25 x 1,5
FRSH 72 - 78	063505	4006209635056	25	25	2 1/2"	72 - 78	M 10	25 x 1,5
FRSH 80 - 86	063511 ¹⁾	4006209635117	25	25	-	80 - 86	M 10	25 x 1,5
FRSH 89 - 92	063513 ¹⁾	4006209635131	25	25	3"	87 - 92	M 10	25 x 1,5
FRSH 95 - 103	063518 ¹⁾	4006209635186	25	25	-	95 - 103	M 10	25 x 1,5
FRSH 102 - 116	063520	4006209635209	20	20	4"	102 - 116	M 10	25 x 2,0
FRSH 133 - 141	063537 ¹⁾	4006209635377	10	10	5"	133 - 141	M 8 / M 10	25 x 2,5
FRSH 159 - 168	091507 ¹⁾	4006209915073	8	8	-	159 - 168	M 8 / M 10	25 x 2,5

1) Dobavni rok na povpraševanje

Cevne objemke FRSN

Tip	Št.artikla	GTIN (EAN-Code)	Prodajna enota [kos]	Količina v embalaži [kos]	Nazivna velikost [Cola]	Območje vpenjanja [mm]	Priključni navoj	Širina x debelina [mm]
 <p>FRSN</p>								
FRSN 15 - 19 M8/M10	049459	4006209494592	100	100	3/8"	15 - 19	M 8 / M 10	20 x 1,5
FRSN 21 - 23 M8/M10	049789	4006209497890	100	100	1/2"	21 - 23	M 8 / M 10	20 x 1,5
FRSN 25 - 28 M8/M10	049790	4006209497906	100	100	3/4"	25 - 28	M 8 / M 10	20 x 1,5
FRSN 32 - 36 M8/M10	049793	4006209497937	100	100	1"	32 - 36	M 8 / M 10	20 x 1,5
FRSN 38 - 43 M8/M10	049794	4006209497944	50	50	1 1/4"	38 - 43	M 8 / M 10	20 x 1,5
FRSN 44 - 49 M8/M10	049902	4006209499023	50	50	1 1/2"	44 - 49	M 8 / M 10	20 x 1,5
FRSN 57 - 61 M8/M10	049944	4006209499443	50	50	2"	57 - 61	M 8 / M 10	20 x 1,5
FRSN 63 - 70 M8/M10	049945	4006209499450	50	50	-	63 - 70	M 8 / M 10	20 x 1,5
FRSN 70 - 77 M8/M10	049947	4006209499474	25	25	2 1/2"	70 - 77	M 8 / M 10	20 x 1,5
FRSN 80 - 83 M8/M10	049948	4006209499481	25	25	-	80 - 83	M 8 / M 10	20 x 1,5
FRSN 83 - 91 M8/M10	049979	4006209499795	25	25	3"	83 - 91	M 8 / M 10	20 x 2,0
FRSN 100 - 106 M8/M10	050006	4006209500064	25	25	-	100 - 106	M 8 / M 10	20 x 2,0
FRSN 108 - 114 M8/M10	050008	4006209500088	25	25	4"	108 - 114	M 8 / M 10	20 x 2,0
FRSN 118 - 122 M8/M10	500744	4048962002393	25	25	-	118 - 122	M 8 / M 10	20 x 2,0
FRSN 123 - 128 M8/M10	050009	4006209500095	25	25	-	123 - 128	M 8 / M 10	25 x 2,5
FRSN 131 - 136 M8/M10	050010	4006209500101	25	25	-	131 - 136	M 8 / M 10	25 x 2,5
FRSN 137 - 146 M8/M10	050023	4006209500231	25	25	5"	137 - 146	M 8 / M 10	25 x 2,5
FRSN 146 - 156 M8/M10	500746	4048962002416	25	25	-	146 - 156	M 8 / M 10	25 x 2,5

Cevne objemke FRSN

Tip	Št.artikla	GTIN (EAN-Code)	Prodajna enota [kos]	Količina v embalaži [kos]	Nazivna velikost [Cola]	Območje vpenjanja [mm]	Priključni navoj	Širina x debelina [mm]
FRSN 159 - 165 M10/M12	500747	4048962002423	25	25	-	159 - 165	M 10 / M 12	25 x 2,5
FRSN 166 - 175 M10/M12	500748 ¹⁾	4048962002430	20	20	-	166 - 175	M 10 / M 12	25 x 2,5
FRSN 200 - 206 M10/M12	500751 ¹⁾	4048962002461	10	10	-	200 - 206	M 10 / M 12	25 x 2,5
FRSN 210 - 219 M10/M12	500752 ¹⁾	4048962002478	10	10	8"	210 - 219	M 10 / M 12	25 x 2,5

1) Od Ø 166je trak za objemke perforiran in povezan z vijakom in matico.

Objemka za trde cevi FRSM Cola

Tip	Št.artikla	GTIN (EAN-Code)	Prodajna enota [kos]	Količina v embalaži [kos]	Nazivna velikost [Cola]	Območje vpenjanja [mm]	Priključni navoj	Širina x debelina [mm]
-----	------------	-----------------	----------------------	---------------------------	-------------------------	------------------------	------------------	------------------------



FRSM

FRSM 3/8"	535494	4048962240238	25	25	3/8"	14 - 20	1/2"	20 x 2,0
FRSM 1/2"	535497	4048962240269	25	25	1/2"	21 - 26	1/2"	20 x 2,0
FRSM 3/4"	535498	4048962240276	25	25	3/4"	26 - 30	1/2"	20 x 2,0
FRSM 1"	535499	4048962240283	25	25	1"	31 - 38	1/2"	20 x 2,0
FRSM 1 1/4"	535500	4048962240290	25	25	1 1/4"	40 - 47	1/2"	20 x 2,0
FRSM 1 1/2"	535501	4048962240306	25	25	1 1/2"	48 - 54	1/2"	20 x 2,0
FRSM 2"	535502	4048962240313	25	25	2"	60 - 66	1/2"	20 x 2,0
FRSM 2 1/2"	535503	4048962240320	10	10	2 1/2"	73 - 80	1/2"	25 x 2,5
FRSM 3"	535504	4048962240337	10	10	3"	87 - 94	1/2"	25 x 2,5
FRSM 110 mm	535505	4048962240344	10	10	-	105 - 112	1/2"	25 x 2,5
FRSM 4"	535506	4048962240351	10	10	4"	112 - 118	1/2"	25 x 2,5
FRSM 133 mm	535507	4048962240368	10	10	-	132 - 137	1/2"	25 x 2,5
FRSM 5"	535508	4048962240375	10	10	5"	137 - 142	1/2"	25 x 2,5
FRSM 160 mm	535509	4048962240382	10	10	-	159 - 164	1/2"	25 x 2,5
FRSM 6"	535511	4048962240399	10	10	6"	164 - 169	1/2"	25 x 2,5

Objemka za trde cevi FRSM metričen

Tip	Št.artikla	GTIN (EAN-Code)	Prodajna enota [kos]	Količina v embalaži [kos]	Nazivna velikost [Cola]	Območje vpenjanja [mm]	Priključni navoj	Širina x debelina [mm]
-----	------------	-----------------	----------------------	---------------------------	-------------------------	------------------------	------------------	------------------------



FRSM M10/M12/M16

FRSM 1/2" M10/M12	504589	4048962063677	50	50	1/2"	19 - 23	M 10 / M 12	25 x 2,5
FRSM 3/4" M10/M12	504590	4048962063684	50	50	3/4"	24 - 29	M 10 / M 12	25 x 2,5
FRSM 1" M10/M12	504591	4048962063691	50	50	1"	33 - 36	M 10 / M 12	25 x 2,5
FRSM 1 1/4" M10/M12	504592	4048962063707	20	20	1 1/4"	40 - 45	M 10 / M 12	25 x 2,5
FRSM 47 - 52 M10/M12	093700	4006209937006	20	20	1 1/2"	47 - 52	M 10 / M 12	25 x 2,5
FRSM 53 - 58 M10/M12	093701	4006209937013	20	20	-	53 - 58	M 10 / M 12	25 x 2,5
FRSM 60 - 65 M10/M12	093702	4006209937020	20	20	2"	60 - 65	M 10 / M 12	25 x 2,5
FRSM 73 - 78 M10/M12	093703	4006209937037	20	20	2 1/2"	73 - 78	M 10 / M 12	30 x 3,0

Objemka za trde cevi FRSM metričen

Tip	Št. artikla	GTIN (EAN-Code)	Prodajna enota [kos]	Količina v embalaži [kos]	Nazivna velikost [Cola]	Območje vpenjanja [mm]	Priključni navoj	Širina x debelina [mm]
FRSM 79 - 85 M10/M12	504593	4048962063714	20	20	-	79 - 85	M 10 / M 12	30 x 3,0
FRSM 88 - 93 M10/M12	093704	4006209937044	20	20	3"	88 - 93	M 10 / M 12	30 x 3,0
FRSM 100 - 106 M10/M12	093705	4006209937051	20	20	-	100 - 106	M 10 / M 12	30 x 3,0
FRSM 108 - 116 M10/M12	093707	4006209937075	20	20	4"	108 - 116	M 10 / M 12	30 x 3,0
FRSM 124 - 129 M10/M12	093709 ¹⁾	4006209937099	20	20	-	124 - 129	M 10 / M 12	30 x 3,0
FRSM 131 - 137 M10/M12	093710 ¹⁾	4006209937105	20	20	-	131 - 137	M 10 / M 12	30 x 3,0
FRSM 138 - 145 M10/M12	093711 ¹⁾	4006209937112	20	20	5"	138 - 145	M 10 / M 12	30 x 3,0
FRSM 156 - 162 M10/M12	093712 ¹⁾	4006209937129	20	20	-	156 - 162	M 10 / M 12	30 x 3,0
FRSM 165 - 171 M10/M12	093713 ¹⁾	4006209937136	20	20	6"	165 - 171	M 10 / M 12	30 x 3,0
FRSM 188 - 194 M10/M12	093714 ¹⁾	4006209937143	10	10	7"	188 - 194	M 10 / M 12	30 x 3,0
FRSM 196 - 203 M10/M12	093715 ¹⁾	4006209937150	10	10	-	196 - 203	M 10 / M 12	30 x 3,0
FRSM 212 M12/M16	505453 ¹⁾	4048962069792	10	10	-	205 - 214	M 12 / M 16	40 x 4,0
FRSM 8" M12/M16	505454 ¹⁾	4048962069808	10	10	8"	219 - 225	M 12 / M 16	40 x 4,0
FRSM 250 M12/M16	505455 ¹⁾	4048962069815	10	10	-	244 - 250	M 12 / M 16	40 x 4,0
FRSM 10" M12/M16	505456 ¹⁾	4048962069822	10	10	10"	267 - 273	M 12 / M 16	40 x 4,0
FRSM 300 M12/M16	505457 ¹⁾	4048962069839	10	10	-	297 - 304	M 12 / M 16	40 x 4,0
FRSM 12" M12/M16	505458 ¹⁾	4048962069846	10	10	12"	320 - 328	M 12 / M 16	40 x 4,0
FRSM 348 - 356 M16	504594 ¹⁾	4048962063721	1	1	-	348 - 356	M 16	50 x 5,0
FRSM 364 - 372 M16	504595 ¹⁾	4048962063738	1	1	-	364 - 372	M 16	50 x 5,0
FRSM 400 - 409 M16	504596 ¹⁾	4048962063745	1	1	-	400 - 409	M 16	50 x 5,0
FRSM 454 - 462 M16	504597 ¹⁾	4048962063752	1	1	-	454 - 462	M 16	50 x 5,0
FRSM 500 - 508 M16	504598 ¹⁾	4048962063769	1	1	-	500 - 508	M 16	50 x 5,0


1) Od Ø 124 je trak za objemke perforiran in povezan z vijakom in matico.

Objemke za hladilne cevi FRS K

Tip	Št.artikla	GTIN (EAN-Code)	Prodajna enota	Količina v embalaži	Nazivna velikost	Priključni navoj	Širina B	Pločevina za porazdelitev obremenitve (na obeh straneh)
			[kos]	[kos]	[Cola]		[mm]	
								
FRS K								
FRS K 12/13	506486	4048962074796	1	15	-	M 8 / M 10	77	-
FRS K 15/13	506487	4048962074802	1	15	1/4"	M 8 / M 10	85	-
FRS K 17-18/13	506488	4048962074819	1	15	3/8"	M 8 / M 10	86	-
FRS K 21-22/13	506489	4048962074826	1	10	1/2"	M 8 / M 10	90.5	-
FRS K 27-28/13	506490	4048962074833	1	10	3/4"	M 8 / M 10	98.5	-
FRS K 34-35/13	506491	4048962074840	1	10	1"	M 8 / M 10	105	-
FRS K 42/13	506492	4048962074857	1	14	1 1/4"	M 8 / M 10	115	-
FRS K 48-49/13	506493	4048962074864	1	14	1 1/2"	M 8 / M 10	118	-
FRS K 54/13	507699	4048962089448	1	14	-	M 8 / M 10	125	-
FRS K 60/13	506494	4048962074871	1	14	2"	M 8 / M 10	132	-
FRS K 12/19	506495 ¹⁾	4048962074888	1	14	-	M 8 / M 10	90	-
FRS K 15/19	506496	4048962074895	1	14	1/4"	M 8 / M 10	90.5	-
FRS K 17-18/19	506497	4048962074901	1	10	3/8"	M 8 / M 10	99	-
FRS K 21-22/19	506498	4048962074918	1	10	1/2"	M 8 / M 10	99	-
FRS K 27-28/19	506499	4048962074925	1	10	3/4"	M 8 / M 10	106	-
FRS K 34-35/19	506500	4048962074932	1	10	1"	M 8 / M 10	115	-
FRS K 42/19	506501	4048962074949	1	14	1 1/4"	M 8 / M 10	125	-
FRS K 48-49/19	506502	4048962074956	1	14	1 1/2"	M 8 / M 10	132	-
FRS K 54/19	507700	4048962089455	1	14	-	M 8 / M 10	143	-
FRS K 60/19	506503	4048962074963	1	17	2"	M 8 / M 10	147	-
FRS K 64/19	506504	4048962074970	1	17	-	M 8 / M 10	149	-
FRS K 70/19	506505	4048962074987	1	17	-	M 8 / M 10	161	-
FRS K 76/19	506506	4048962074994	1	14	2 1/2"	M 8 / M 10	162.5	-
FRS K 89/19	506508	4048962075014	1	14	3"	M 8 / M 10	188	-
FRS K 102/19	506509 ¹⁾	4048962075021	1	5	-	M 8 / M 10	199	-
FRS K 108/19	506510 ¹⁾	4048962075038	1	5	-	M 8 / M 10	204	-
FRS K 114/19	506511	4048962075045	1	5	4"	M 12 / M 16	241	-
FRS K 133/19	507786 ¹⁾	4048962089462	1	4	-	M 12 / M 16	270	-
FRS K 139/19	507787	4048962089479	1	4	5"	M 12 / M 16	270	-
FRS K 168/19	507788	4048962089486	1	4	6"	M 12 / M 16	281	-
FRS K 219/19	539477	4048962269819	1	4	-	M 12 / M 16	346	-


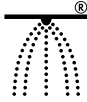
1) Dobavni rok na povpraševanje

Objemke za hladilne cevi KFT




Tip	Št.artikla	GTIN (EAN-Code)	Prodajna enota [kos]	Količina v embalaži [kos]	Notranji-Ø [mm]	Priključni navoj	Širina x debelina [mm]	Zaporni vijak
								
KFT 9,5	505576 ¹⁾	4048962070569	1	10	9,5	M 8 / M 10 / 1/2"	40 x 38	M 6
KFT 12,7	505577	4048962070576	1	10	12,7	M 8 / M 10 / 1/2"	40 x 37	M 6
KFT 15,8	505578 ¹⁾	4048962070583	1	10	15,8	M 8 / M 10 / 1/2"	40 x 35	M 6
KFT 17,2	505579 ¹⁾	4048962070590	1	10	17,2	M 8 / M 10 / 1/2"	40 x 34	M 6
KFT 18,0	505580	4048962070606	1	10	18,0	M 8 / M 10 / 1/2"	40 x 33	M 6
KFT 19,5	505581 ¹⁾	4048962070613	1	10	19,5	M 8 / M 10 / 1/2"	40 x 32	M 6
KFT 21,3	505582	4048962070620	1	10	21,3	M 8 / M 10 / 1/2"	40 x 31	M 6
KFT 22,0	505583	4048962070637	1	10	22,0	M 8 / M 10 / 1/2"	40 x 31	M 6
KFT 26,9	505584	4048962070644	1	10	26,9	M 8 / M 10 / 1/2"	40 x 30	M 6
KFT 28,0	505585	4048962070651	1	10	28,0	M 8 / M 10 / 1/2"	40 x 30	M 6
KFT 33,7	505587	4048962070675	1	10	33,7	M 8 / M 10 / 1/2"	40 x 30	M 6
KFT 35,0	505588	4048962070682	1	10	35,0	M 8 / M 10 / 1/2"	40 x 30	M 6
KFT 40,0	505589 ¹⁾	4048962070699	1	10	40,0	M 8 / M 10 / 1/2"	40 x 30	M 6
KFT 41,2	505591	4048962070705	1	10	41,2	M 8 / M 10 / 1/2"	40 x 30	M 6
KFT 42,4	505592	4048962070712	1	10	42,4	M 8 / M 10 / 1/2"	40 x 30	M 6
KFT 44,5	505593 ¹⁾	4048962070729	1	10	44,5	M 8 / M 10 / 1/2"	40 x 29	M 6
KFT 48,3	505594	4048962070736	1	10	48,3	M 8 / M 10 / 1/2"	40 x 30	M 6
KFT 50,0	505595 ¹⁾	4048962070743	1	10	50,0	M 8 / M 10 / 1/2"	40 x 30	M 6
KFT 54,0	505596	4048962070750	1	10	54,0	M 8 / M 10 / 1/2"	40 x 30	M 6
KFT 57,0	505597	4048962070767	1	10	57,0	M 8 / M 10 / 1/2"	40 x 30	M 6
KFT 60,3	505598	4048962070774	1	10	60,3	M 8 / M 10 / 1/2"	50 x 30	M 6
KFT 64,0	505599	4048962070781	1	10	64,0	M 8 / M 10 / 1/2"	50 x 30	M 6
KFT 70,0	505901	4048962070804	1	10	70,0	M 8 / M 10 / 1/2"	50 x 31	M 8
KFT 74,0	505902 ¹⁾	4048962070811	1	10	74,0	M 8 / M 10 / 1/2"	50 x 31	M 8
KFT 76,1	505903	4048962070828	1	10	76,1	M 8 / M 10 / 1/2"	50 x 30	M 8
KFT 80,0	505904 ¹⁾	4048962070835	1	10	80,0	M 8 / M 10 / 1/2"	50 x 28	M 8
KFT 84,0	505905 ¹⁾	4048962070842	1	5	84,0	M 8 / M 10 / 1/2"	50 x 32	M 8
KFT 88,9	505906	4048962070859	1	5	88,0	M 8 / M 10 / 1/2"	50 x 30	M 8
KFT 92,1	505907 ¹⁾	4048962070866	1	5	92,1	M 8 / M 10 / 1/2"	50 x 28,5	M 8
KFT 101,0	505908 ¹⁾	4048962070873	1	5	101,0	M 8 / M 10 / 1/2"	60 x 40	M 8
KFT 104,0	505909 ¹⁾	4048962070880	1	5	104,0	M 8 / M 10 / 1/2"	60 x 40	M 8
KFT 108,0	505910	4048962070897	1	5	108,0	M 8 / M 10 / 1/2"	60 x 40	M 8
KFT 114,3	505911	4048962070903	1	5	114,3	M 8 / M 10 / 1/2"	60 x 40	M 8
KFT 129,0	505914 ¹⁾	4048962070927	1	5	129,0	M 8 / M 10 / 1/2"	60 x 43	M 8
KFT 133,0	505915	4048962070934	1	5	133,0	M 8 / M 10 / 1/2"	60 x 41	M 8
KFT 139,7	505916	4048962070941	1	5	139,7	M 8 / M 10 / 1/2"	60 x 40	M 8
KFT 154,0	505917 ¹⁾	4048962070958	1	4	154,0	M 12 / 1/2"	60 x 40	M 10
KFT 159,0	505918	4048962070965	1	4	159,0	M 12 / 1/2"	60 x 40	M 10
KFT 168,3	505919	4048962070972	1	4	168,3	M 12 / 1/2"	60 x 40	M 10
KFT 193,7	505920 ¹⁾	4048962070989	1	1	193,7	M 16 / 1/2"	100 x 72	M 10
KFT 204,0	505921 ¹⁾	4048962070996	1	1	204,0	M 16 / 1/2"	100 x 66	M 10
KFT 219,1	505922	4048962071009	1	1	219,1	M 16 / 1/2"	100 x 60	M 10

1) Dobavni rok na povpraševanje


Škropilna zanka FRSL

Tip	Št.artikla	GTIN (EAN-Code)	Prodajna enota [kos]	Količina v embalaži [kos]	Nazivna velikost [Cola]	Navoja [mm]	Širina x debelina [mm]	Višina H [mm]
								
FRSL 34 M8	538082	4048962260922	50	50	1"	M 8	10 x 1,8	67
FRSL 43 M8	538083	4048962260939	50	50	1 1/4"	M 8	10 x 1,8	67
FRSL 49 M8	538084	4048962260946	50	50	1 1/2"	M 8	10 x 1,8	72
FRSL 60 M8	538085	4048962260953	50	50	2"	M 8	10 x 1,8	81
FRSL 34	513302	4048962121773	50	50	1"	M 10	10 x 1,8	67
FRSL 43	513303	4048962121780	50	50	1 1/4"	M 10	10 x 1,8	67
FRSL 49	513304	4048962121797	50	50	1 1/2"	M 10	10 x 1,8	72
FRSL 60	513307	4048962121810	50	50	2"	M 10	10 x 1,8	81
FRSL 76	513308	4048962121827	25	25	2 1/2"	M 10	10 x 2,5	98
FRSL 90	513309	4048962121834	25	25	3"	M 10	10 x 2,5	113
FRSL 115	513310	4048962121841	25	25	4"	M 10	10 x 2,5	143
FRSL 140	513311	4048962121858	25	25	5"	M 12	13 x 2,5	157
FRSL 170	513312	4048962121865	25	25	6"	M 12	13 x 2,5	187

Škropilna zanka FRSP


Tip	Št.artikla	GTIN (EAN-Code)	Prodajna enota [kos]	Količina v embalaži [kos]	Notranji navoj [mm]	Širina x debelina objemke [mm]	Višina H [mm]
							
							
FRSP 1/2"	516662	4048962139914	100	100	M 10 x 22,5	16 x 1,2	55
FRSP 3/4"	516663	4048962139921	100	100	M 10 x 22,5	16 x 1,2	62
FRSP 1"	516664	4048962139938	100	100	M 10 x 22,5	16 x 1,2	70
FRSP 1 1/4"	516665	4048962139945	100	100	M 10 x 22,5	16 x 1,2	78
FRSP 1 1/2"	516666	4048962139952	100	100	M 10 x 22,5	16 x 1,2	83
FRSP 2"	516667	4048962139969	100	100	M 10 x 22,5	16 x 1,2	93
FRSP 2 1/2"	516668	4048962139976	60	60	M 10 x 22,5	19 x 2,2	126
FRSP 3"	516669	4048962139983	60	60	M 10 x 22,5	19 x 2,2	147
FRSP 4"	516670	4048962139990	24	24	M 10 x 22,5	19 x 2,2	180
FRSP 5"	532356	4048962216011	24	24	M 12 x 26,8	19 x 2,5	210
FRSP 6"	516671	4048962140002	24	24	M 12 x 26,8	19 x 3,0	251
FRSP 8"	516672	4048962140019	12	12	M 12 x 26,8	19 x 3,0	301

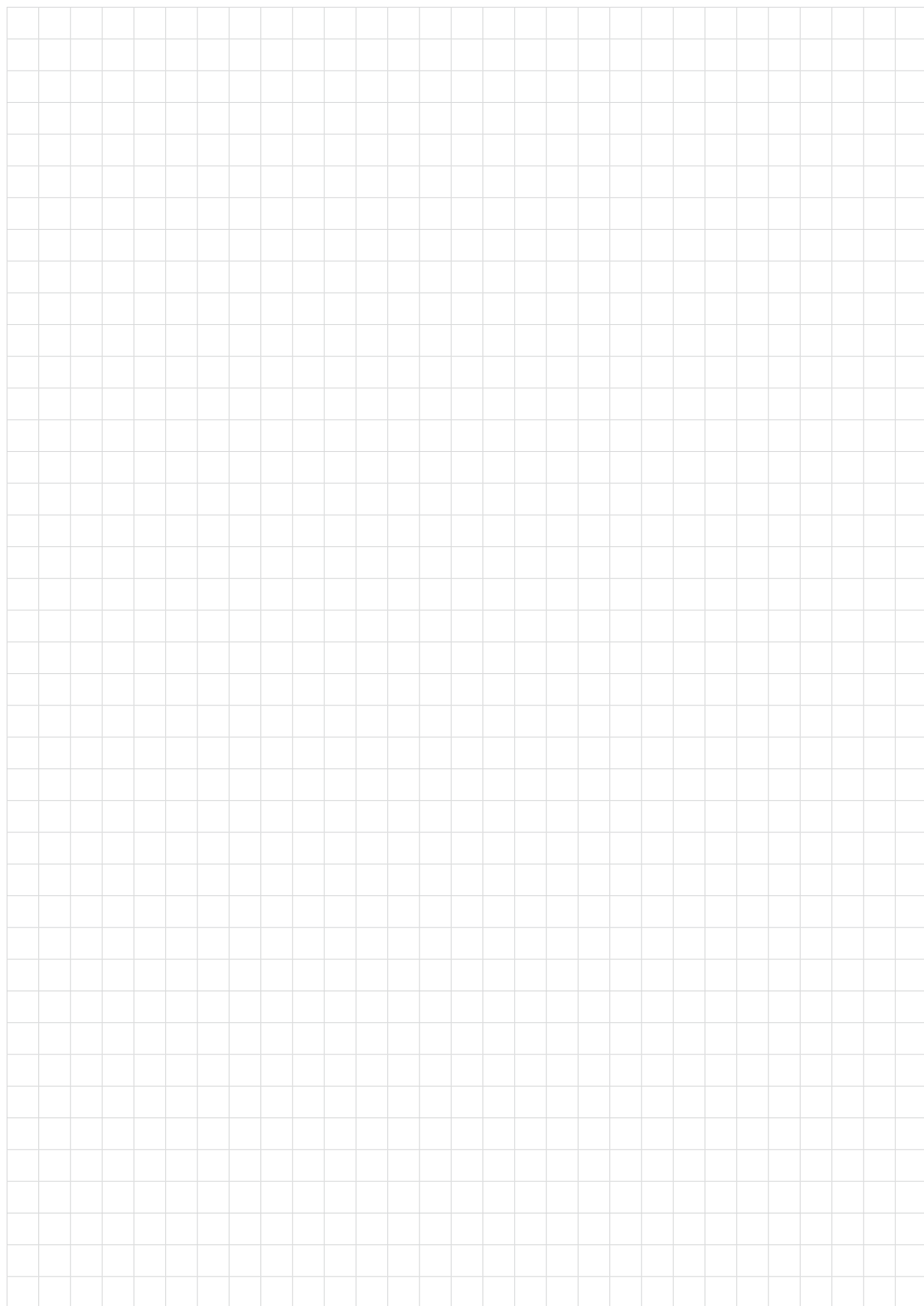
Stremena iz okroglega jekla ETR

Tip	Št.artikla	GTIN (EAN-Code)	Prodajna enota [kos]	Količina v embalaži [kos]	Nazivna velikost [Cola]	Navoja [mm]	Dolžina [mm]	Širina B [mm]
								
ETR								
ETR 8 - 13	024415	4006209244159	10	100	1/4"	M 6	30	20
ETR 12 - 17	024416	4006209244166	10	100	3/8"	M 6	35	24
ETR 15 - 21	024417	4006209244173	10	100	1/2"	M 6	40	28
ETR 20 - 27	024418	4006209244180	10	50	3/4"	M 8	50	36
ETR 26 - 34	024419	4006209244197	10	50	1"	M 8	55	43
ETR 33 - 42	024420	4006209244203	10	50	1 1/4"	M 8	68	51
ETR 40 - 49	024421	4006209244210	10	50	1 1/2"	M 8	70	58
ETR 50 - 60	024422	4006209244227	10	50	2"	M 8	80	69
ETR 60 - 70	024423	4006209244234	10	50	-	M 10	100	82
ETR 66 - 76	024424	4006209244241	10	50	2 1/2"	M 10	110	88
ETR 70 - 82	024425	4006209244258	10	50	-	M 10	115	94
ETR 80 - 90	024426	4006209244265	10	50	3"	M 10	115	102
ETR 90 - 102	024427	4006209244272	5	50	3 1/2"	M 12	145	116
ETR 100 - 108	024428	4006209244289	5	50	-	M 12	150	122
ETR 102 - 114	024429	4006209244296	5	50	4"	M 12	156	128
ETR 121 - 127	024430	4006209244302	5	50	-	M 12	170	141
ETR 126 - 133	024431	4006209244319	5	50	-	M 12	180	147
ETR 131 - 140	024432	4006209244326	5	25	5"	M 14	185	156
ETR 143 - 153	024433 ¹⁾	4006209244333	5	25	-	M 14	193	169
ETR 150 - 159	024434	4006209244340	5	25	-	M 14	200	175
ETR 168	024435	4006209244357	5	25	6"	M 14	210	184
ETR 193,7	024436	4006209244364	5	25	-	M 14	232	209
ETR 219	024437	4006209244371	5	25	8"	M 14	270	236

1) Dobavni rok na povpraševanje

Cevna objemka SGS

Tip	Št.artikla	GTIN (EAN-Code)	Prodajna enota [kos]	Količina v embalaži [kos]	Območje vpenjanja [mm]	Širina x debelina [mm]
 SGS						
SGS 9 W2 8 - 12	045517	4006209455173	100	100	8 - 12	9,0 x 0,6
SGS 9 W2 10 - 16	045518	4006209455180	100	100	10 - 16	9,0 x 0,6
SGS 9 W2 12 - 20	045519	4006209455197	100	100	12 - 20	9,0 x 0,6
SGS 9 W2 16 - 27	045520	4006209455203	100	100	16 - 27	9,0 x 0,6
SGS 9 W2 20 - 32	045521	4006209455210	100	100	20 - 32	9,0 x 0,6
SGS 9 W2 25 - 40	045522	4006209455227	100	100	25 - 40	9,0 x 0,6
SGS 9 W2 32 - 50	045523	4006209455234	100	100	32 - 50	9,0 x 0,6
SGS 9 W2 40 - 60	045524	4006209455241	25	25	40 - 60	9,0 x 0,6
SGS 9 W2 50 - 70	045525	4006209455258	25	25	50 - 70	9,0 x 0,6
SGS 9 W2 60 - 80	045526	4006209455265	25	25	60 - 80	9,0 x 0,6
SGS 9 W2 70 - 90	045527	4006209455272	25	25	70 - 90	9,0 x 0,6
SGS 9 W2 80 - 100	045528	4006209455289	25	25	80 - 100	9,0 x 0,6
SGS 9 W2 90 - 110	045529	4006209455296	25	25	90 - 110	9,0 x 0,6
SGS 9 W2 100 - 120	045530	4006209455302	25	25	100 - 120	9,0 x 0,6
SGS 9 W2 110 - 130	045531	4006209455319	25	25	110 - 130	9,0 x 0,6
SGS 9 W2 120 - 140	045532	4006209455326	25	25	120 - 140	9,0 x 0,6



samotec
nainštalovani sistemi

Lahek drsni sistem FLS



		Stran	
Montažna tirnica	FLS		241
Prečna konzola	ALK		241
Pokrovčki	AK		242
Kotni podpornik	WS		242
Spojnik za tirnice	SV		242
Drсна matica	FSM Clix P		243
Drсна matica	FSM Clix M		243
Vijak s kroglasto glavo	FHS Clix		243
Sedlasta prirobnica	SF Clix		244
Montažni kotnik	MW / MW U		244
Zobato držalo	HK		244
Držalo nosilca	TKR		245

Lahek drsni sistem FLS

Fleksibilni drsni sistem za lahke aplikacije



Opis

- Montažne letve z U profilom omogočajo izdelavo varnih vodoravnih in navpičnih instalacij.
- Desni sistem je primeren za hitro in učinkovito pritrjevanje cevi in nosilnih konstrukcij.
- Prihranka časa in varna namestitvev.

Znak za testiranje



Način delovanja



Aplikacije - cevovodi




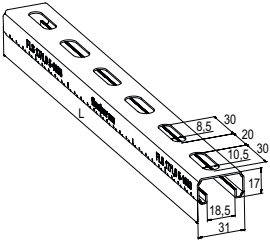
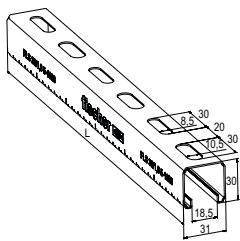
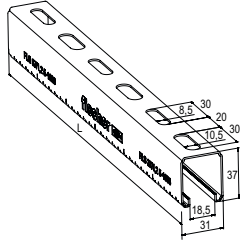
Aplikacije - prezračevanje




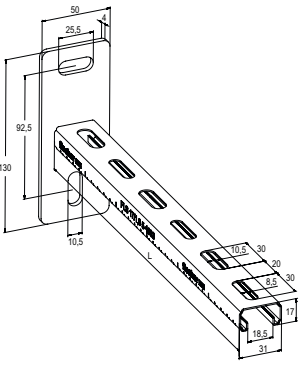
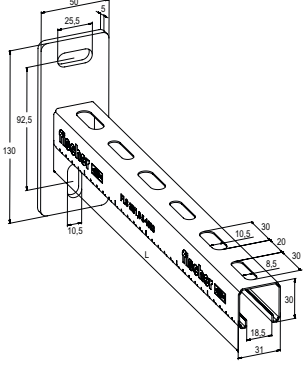
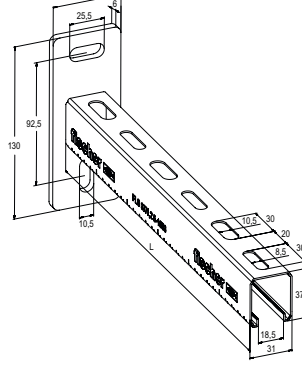
Aplikacije - električni pritrdilni elementi




Lahek drsni sistem FLS

Tip	Št.artikla	GTIN (EAN-Code)	Prodajna enota [kos]	Količina v embalaži [kos]	Dolžina [mm]	Debelina profila [mm]	
							
							
							
							
					FLS 17/1.0	FLS 30/1.0	FLS 37/1.2
FLS 17/1.0 - 2m	538753	4048962265989	10	10	2000	1,0	
FLS 17/1.0 - 3m	538754	4048962265996	8	8	3000	1,0	
FLS 30/1.0 - 2m	538755	4048962266009	10	10	2000	1,0	
FLS 30/1.0 - 3m	538756	4048962266016	8	8	3000	1,0	
FLS 37/1.2 - 2m	538757	4048962266023	10	10	2000	1,2	
FLS 37/1.2 - 3m	538758	4048962266030	8	8	3000	1,2	
FLS 37/1.2 - 6m	538759	4048962266047	1	1	6000	1,2	


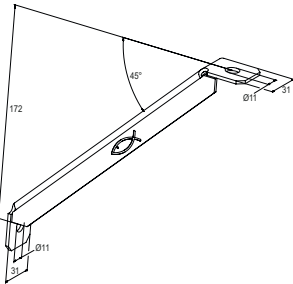
Prečna konzola ALK

Tip	Št.artikla	GTIN (EAN-Code)	Prodajna enota [kos]	Količina v embalaži [kos]	Dolžina [mm]	Profil	Dimenzije osnovne plošče [mm]	
								
								
								
								
						ALK 17	ALK 30	ALK 37
ALK 17-200	538738	4048962265835	10	10	200	17/1,0	130x50x4	
ALK 17-300	538739	4048962265842	10	10	300	17/1,0	130x50x4	
ALK 30-200	538740	4048962265859	10	10	200	30/1,0	130x50x5	
ALK 30-300	538741	4048962265866	10	10	300	30/1,0	130x50x5	
ALK 30-450	538742	4048962265873	10	10	450	30/1,0	130x50x5	
ALK 37-300	538743	4048962265880	10	10	300	37/1,2	130x50x6	
ALK 37-450	538744	4048962265897	10	10	450	37/1,2	130x50x6	
ALK 37-600	538745	4048962265903	5	5	600	37/1,2	130x50x6	


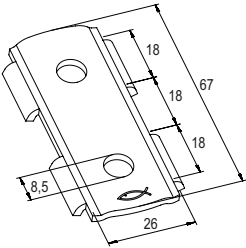
Pokrovčki AK

Tip	Št.artikla	GTIN (EAN-Code)	Prodajna enota [kos]	Količina v embalaži [kos]	
					
AK 17	538746	4048962265910	100	100	
AK 30	538747	4048962265927	100	100	
AK 37	538748	4048962265934	50	50	



Kotni podpornik WS

Tip	Št.artikla	GTIN (EAN-Code)	Prodajna enota [kos]	Količina v embalaži [kos]	
 					
WS 31-45°	538749	4048962265941	10	10	


Spojnik za tirnice SV

Tip	Št.artikla	GTIN (EAN-Code)	Prodajna enota [kos]	Količina v embalaži [kos]	Dolžina [mm]	Za profil [mm]
 						
SV 31	538641	4048962265033	25	25	67	17 + 30 + 37

Drсна matica FSM Clix

Tip	Št.artikla	GTIN (EAN-Code)	Prodajna enota [kos]	Količina v embalaži [kos]	Navoja
 <p>Drсна matica FSM Clix P</p>					
FSM Clix P 6	538643	4048962265040	50	50	M 6
FSM Clix P 8	538647	4048962265088	50	50	M 8
FSM Clix P 10	538649	4048962265101	50	50	M 10
 <p>Schiebem Drсна matica utter FSM Clix M</p>					
FSM Clix M 6	538650	4048962265125	50	50	M 6
FSM Clix M 8	538651	4048962265132	50	50	M 8
FSM Clix M 10	538652	4048962265149	50	50	M 10

Vijak s kroglasto glavo FHS Clix

Tip	Št.artikla	GTIN (EAN-Code)	Prodajna enota [kos]	Količina v embalaži [kos]	Navoja [mm]	Dolžina [mm]	Velikost ključa SW [mm]
 <p>FHS Clix</p>							
FHS CLIX 8 x 30	538653	4048962265156	100	100	M 8	30	13
FHS CLIX 8 x 40	538654	4048962265163	100	100	M 8	40	13
FHS CLIX 8 x 60	538655	4048962265170	100	100	M 8	60	13
FHS CLIX 8 x 80	538656	4048962265187	50	50	M 8	80	13
FHS CLIX 8 x 100	538657	4048962265194	50	50	M 8	100	13
FHS CLIX 10 x 30	538658	4048962265200	100	100	M 10	30	17
FHS CLIX 10 x 40	538659	4048962265217	100	100	M 10	40	17
FHS CLIX 10 x 60	538660	4048962265224	50	50	M 10	60	17
FHS CLIX 10 x 80	545836	4048962324433	50	50	M 10	80	17
FHS CLIX 10 x 100	538661	4048962265231	50	50	M 10	100	17

Sedlasta prirobnica SF Clix

Tip	Št.artikla	GTIN (EAN-Code)	Prodajna enota [kos]	Količina v embalaži [kos]	Dimenzije osnovne plošče [mm]	Za profil [mm]
SF Clix 31	538665	4048962265262	10	10	130x50x6	17+30+37


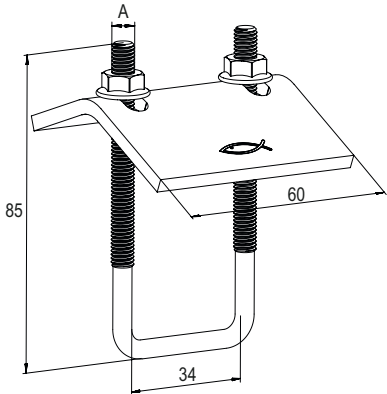
Montažni kotnik MW

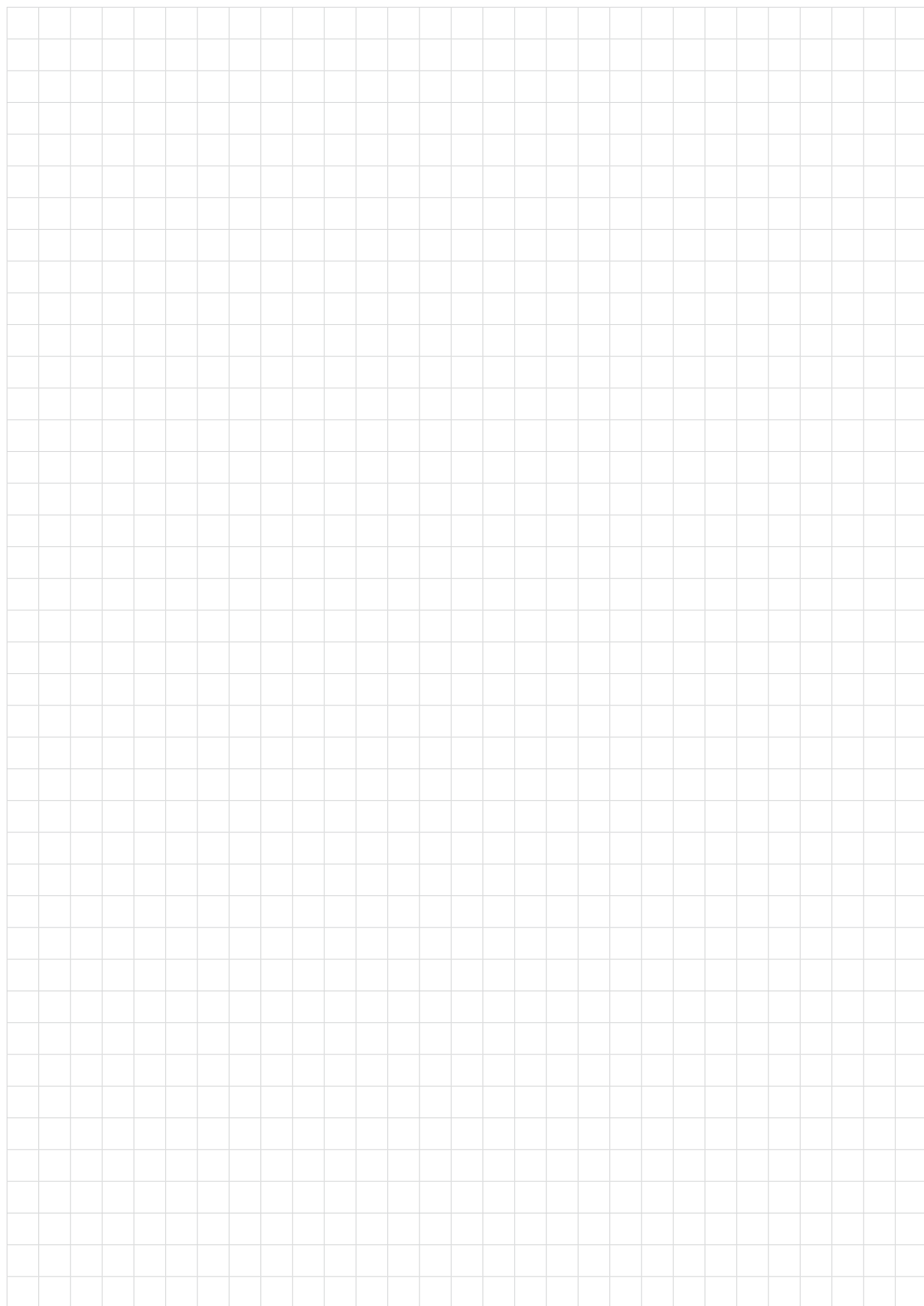
Tip	Št.artikla	GTIN (EAN-Code)	Prodajna enota [kos]	Količina v embalaži [kos]	
MW Clix	MW /MWU	MW 90°	MWU 90°		
MW Clix 90°	538666	4048962265279	10	10	
MWU 90° (8,5)	538667	4048962265286	25	25	
MW 90°	538668	4048962265293	50	50	

Zobato držalo HK

Tip	Št.artikla	GTIN (EAN-Code)	Prodajna enota [kos]	Količina v embalaži [kos]	Premer izvrtine D [mm]
HK 31 8,5	538663	4048962265248	50	50	8,5
HK 31 10,5	538664	4048962265255	50	50	10,5

Držalo nosilca TKR











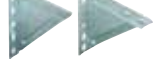



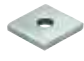



Tip	Št.artikla	GTIN (EAN-Code)	Prodajna enota [kos]	Količina v embalaži [kos]
				
				
TKR 31	538751	4048962265965	25	25



sanontec
námestovní systémy

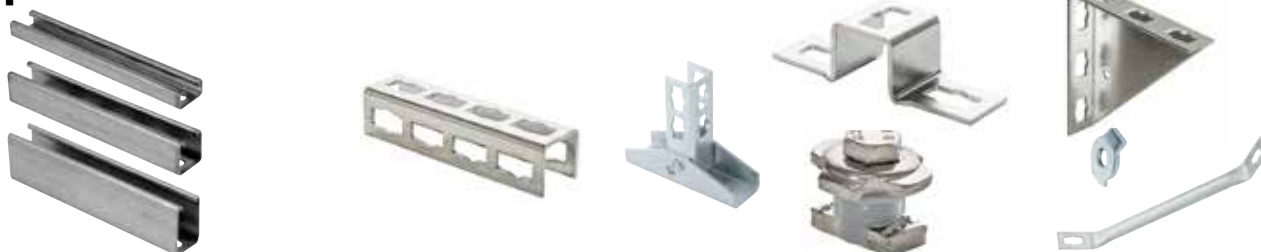
Namestitveni sistemi FUS



			Stran
Montažne tirnice	FUS		249
Prečna konzola	FCA FCAM		251
Pokrovčki	FEC		252
Vijak s kroglasto glavo	FHS Clix-S		252
Zobato držalo	HK		253
Drsna matica	FCN FCN Clix		254
Prebojni sistem FUS	PFCN/PUWS/ PFAF/PSF/ PFUF/PWK/PFF		255
Sedlasta prirobnica	SF L		256
Držalo nosilca	TKR		257
Univerzalni kotnik	UW S		257
Kotna konzola	WK		257
Univerzalno držalo	UHRS		258
Variabilna drsno podnožje	VB		258
Vpenjalni element	FSB		258
Povezovalna plošča	FFF		258
Povezovalni element	FZF FUF		259
Prečni spojnik	FVS		259
Pritrditev klimatskih naprav			260

Namestitveni sistemi FUS

Univerzalni in popoln montažni drsni sistem za široko paleto uporab



Opis

- Varne vodoravne in navpične instalacije
- Hitro in učinkovito pritrjevanje cevi in nosilnih konstrukcij
- Enostavno in hitro ustvarjanje stabilnih okvirjev in podpornih konstrukcij

Znak za testiranje



Način delovanja



Aplikacije - konstrukcije okvirjev



Aplikacije - težka cevna vodila



Aplikacije - prezračevanje



Aplikacije - nosilne konstrukcije





Aplikacije - namestitvena mreža






Montažne tirnice FUS

Tip	Št.artikla	GTIN (EAN-Code)	Prodajna enota [kos]	Količina v embalaži [kos]	Dolžina [mm]	Debelina profila [mm]
	FUS 21					
	FUS 41					
	FUS 62					
FUS 21/2,0 - 2 m	040391	4006209403914	1	1	2000	2
FUS 21/2,0 - 3 m	097660	4006209976609	1	1	3000	2
FUS 21/2,0 - 6 m	097661	4006209976616	1	1	6000	2
FUS 21/2,5 - 2 m	092867	4006209928677	1	1	2000	2,5
FUS 21/2,5 - 3 m	077349	4006209773499	1	1	3000	2,5
FUS 21/2,5 - 6 m	077541	4006209775417	1	1	6000	2,5
FUS 41/2,0 - 2 m	040390	4006209403907	1	1	2000	2
FUS 41/2,0 - 3 m	097658	4006209976586	1	1	3000	2
FUS 41/2,0 - 6 m	097659	4006209976593	1	1	6000	2
FUS 41/2,5 - 2 m	092295	4006209922958	1	1	2000	2,5
FUS 41/2,5 - 3 m	077347	4006209773475	1	1	3000	2,5
FUS 41/2,5 - 6 m	077537	4006209775370	1	1	6000	2,5
FUS 62/2,5 - 6 m	504457	4048962063011	1	1	6000	2,5
	FUS 21 D					
	FUS 41 D					
	FUS 62 D					
FUS 21D/2,0 - 3 m	504458	4048962063028	1	1	3000	2
FUS 21D/2,0 - 6 m	535531	4048962240504	1	1	6000	2
FUS 41D/2,5 - 6 m	504459	4048962063035	1	1	6000	2,5
FUS 62D/2,5 - 6 m	504460	4048962063042	1	1	6000	2,5
	FUS 41					
FUS 21/2,0 - 3 m fvz	537653	4048962257182	1	1	3000	2
FUS 41/2,0 - 3 m fvz	517426	4048962145397	1	1	3000	2
FUS 41/2,0 - 6 m fvz	537656	4048962257205	1	1	6000	2
FUS 41/2,5 - 6 m fvz	537658	4048962257229	1	1	6000	2,5
FUS 62/2,5 - 3 m fvz	517427	4048962145403	1	1	3000	2,5
FUS 62/2,5 - 6 m fvz	517428	4048962145410	1	1	6000	2,5
FUS 21D/2,0 - 3 m fvz	537659	4048962257236	1	1	3000	2
FUS 21D/2,0 - 6 m fvz	537661	4048962257250	1	1	6000	2
FUS 41D/2,5 - 6 m fvz	537662	4048962257267	1	1	6000	2,5
FUS 62D/2,5 - 6 m fvz	537663	4048962257274	1	1	6000	2,5


Montažne tirnice FUS A2 / A4

Tip	Št.artikla	GTIN (EAN-Code)	Prodajna enota [kos]	Količina v embalaži [kos]	Dolžina [mm]	Debelina profila [mm]
	FUS 21					
	FUS 41					
FUS 21/2,0 A2 - 2 m	504466	4048962063059	1	1	2000	2
FUS 41/2,0 A2 - 2 m	504468	4048962063066	1	1	2000	2
FUS 41/2,5 A2 - 2 m	504470	4048962063073	1	1	2000	2,5
FUS 21/2,0 A4 - 2 m	504472	4048962063080	1	1	2000	2
FUS 41/2,0 A4 - 2 m	504474	4048962063097	1	1	2000	2
FUS 41/2,5 A4 - 2 m	504475	4048962063103	1	1	2000	2,5


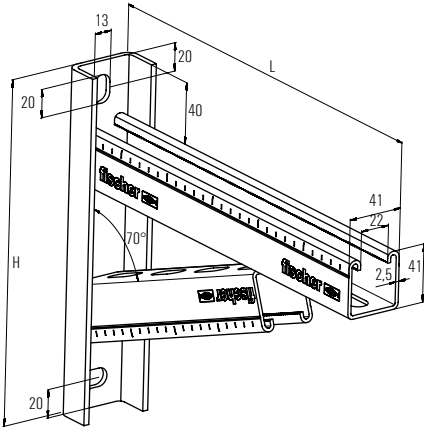
Prečna konzola FCA

Tip	Št.artikla	GTIN (EAN-Code)	Prodajna enota [kos]	Količina v embalaži [kos]	Dolžina [mm]	Velikost osnovne plošče	Razmik med luknjami [mm]
	FCA						
	FCA 62						
	FCA 41D						
FCA 21 - 200	537207	4048962253733	1	1	200	133 x 45 x 8	90
FCA 21 - 300	537208	4048962253740	1	1	300	133 x 45 x 8	90
FCA 21 - 450	537209	4048962253757	1	1	450	133 x 45 x 8	90
FCA 41 - 300	077359	4006209773598	1	1	300	133 x 45 x 8	90
FCA 41 - 450	077361	4006209773611	1	1	450	133 x 45 x 8	90
FCA 41 - 600	077363	4006209773635	1	1	600	133 x 45 x 8	90
FCA 41 - 750	077365	4006209773659	1	1	750	133 x 45 x 8	90
FCA 62 - 1000	504315	4048962062366	1	1	1000	165 x 60 x 10	122
FCA 21D - 300	536978	4048962253016	1	1	300	133 x 45 x 8	90
FCA 21D - 450	536979	4048962253023	1	1	450	133 x 45 x 8	90
FCA 21D - 600	536980	4048962253030	1	1	600	133 x 45 x 8	90
FCA 41D - 750	504317	4048962062373	1	1	750	165 x 60 x 10	122
FCA 41D - 1000	504319	4048962062380	1	1	1000	165 x 60 x 10	122
FCA 41 - 300 fvz	517411	4048962145274	1	1	300	133 x 45 x 8	90
FCA 41 - 450 fvz	517412	4048962145281	1	1	450	133 x 45 x 8	90
FCA 41 - 600 fvz	517413	4048962145298	1	1	600	133 x 45 x 8	90
FCA 41 - 750 fvz	517414	4048962145304	1	1	750	133 x 45 x 8	90
FCA 62 - 1000 fvz	538015	4048962260373	1	1	1000	165 x 60 x 10	122
FCA 41D - 750 fvz	538016	4048962260380	1	1	750	165 x 60 x 10	122
FCA 41D - 1000 fvz	538017	4048962260397	1	1	1000	165 x 60 x 10	122




Prečna konzola FCA A4

Tip	Št.artikla	GTIN (EAN-Code)	Prodajna enota [kos]	Količina v embalaži [kos]	Dolžina [mm]	Velikost osnovne plošče	Razmik med luknjami [mm]
							
FCA 41 A4 - 300	505487	4048962070019	1	1	300	133 x 45 x 8	90
FCA 41 A4 - 450	505488	4048962070026	1	1	450	133 x 45 x 8	90
FCA 41 A4 - 600	505489	4048962070033	1	1	600	133 x 45 x 8	90



Prečna konzola FCAM

Tip	Št.artikla	GTIN (EAN-Code)	Prodajna enota [kos]	Količina v embalaži [kos]	Dolžina [mm]	Višina osnovne plošče	Razmik med luknjami [mm]
							
							
FCAM 300	504477	4048962063127	1	1	300	246	-
FCAM 400	504479	4048962063134	1	1	400	270	-
FCAM 500	504480	4048962063141	1	1	500	284	-
FCAM 600	504482	4048962063158	1	1	600	319	-
FCAM 700	505460	4048962069860	1	1	700	343	-
FCAM 300 fvz	538018	4048962260403	1	1	300	246	-
FCAM 400 fvz	538019	4048962260410	1	1	400	270	-
FCAM 500 fvz	538020	4048962260427	1	1	500	284	-
FCAM 600 fvz	538021	4048962260434	1	1	600	319	-
FCAM 700 fvz	538022	4048962260441	1	1	700	343	-


Pokrovček FEC za pritrditev tirnic

Tip	Št.artikla	GTIN (EAN-Code)	Prodajna enota [kos]	Količina v embalaži [kos]	Za profil
	FEC 21 B				
	FEC 41 B				
	FEC 62 B				
FEC 21 B	077357	4006209773574	100	100	FUS 21
FEC 41 B	077355	4006209773550	100	100	FUS 41
FEC 62 B	505551	4048962070460	100	100	FUS 62


Spojnik za tirnice FUF

Tip	Št.artikla	GTIN (EAN-Code)	Prodajna enota [kos]	Količina v embalaži [kos]	Dolžina [mm]	Za profil
	FUF OC 41					
	FUF OC 62					
FUF OC 41	504517	4048962063264	20	20	200	-
FUF OC 41 fvz	517415	4048962145311	20	20	200	-
FUF OC 62	504518	4048962063271	10	10	400	-


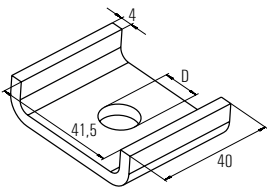
Vijak s kroglasto glavo FHS Clix-S

Tip	Št.artikla	GTIN (EAN-Code)	Prodajna enota [kos]	Količina v embalaži [kos]	Navoja [mm]	Dolžina navoja [mm]	Dolžina [mm]
	FHS Clix-S						
FHS CLIX S 8 x 30	020914	4006209209141	50	50	M 8	36	30
FHS CLIX S 8 x 40	020915	4006209209158	50	50	M 8	46	40
FHS CLIX S 8 x 60	020916	4006209209165	50	50	M 8	66	60
FHS CLIX S 10 x 30	020917	4006209209172	50	50	M 10	37	30
FHS CLIX S 10 x 40	020918	4006209209189	50	50	M 10	47	40
FHS CLIX S 10 x 60	020919	4006209209196	50	50	M 10	67	60
FHS CLIX S 12 x 30	020969	4006209209691	50	50	M 12	38	30
FHS CLIX S 12 x 40	047316	4006209473160	50	50	M 12	48	40
FHS CLIX S 12 x 60	504320	4048962062397	50	50	M 12	68	60


Vijak s kroglasto glavo FCSN

Tip	Št.artikla	GTIN (EAN-Code)	Prodajna enota [kos]	Količina v embalaži [kos]	Navoja [mm]	Dolžina L1 [mm]	Dolžina L2 [mm]
 <p>FCSN</p>							
FCSN M 8 x 30	092960	4006209929605	50	50	M 8	36	30
FCSN M 8 x 40	092961	4006209929612	50	50	M 8	46	40
FCSN M 8 x 50	093354	4006209933541	50	50	M 8	56	50
FCSN M 8 x 60	093355	4006209933558	50	50	M 8	66	60
FCSN M 10 x 30	093360	4006209933602	50	50	M 10	68	30
FCSN M 10 x 40	093361	4006209933619	50	50	M 10	48	40
FCSN M 10 x 50	093362	4006209933626	50	50	M 10	58	50
FCSN M 10 x 60	093363	4006209933633	50	50	M 10	68	60
FCSN M 12 x 30	093366	4006209933664	50	50	M 12	39	30
FCSN M 12 x 40	093367	4006209933671	50	50	M 12	49	40


Zobato držalo HK 41


Tip	Št.artikla	GTIN (EAN-Code)	Prodajna enota [kos]	Količina v embalaži [kos]	Premer [mm]	Širina B [mm]	Za profil
 							
HK 41 8,5	504348	4048962062519	50	50	5,5	-	-
HK 41 10,5	504349	4048962062526	50	50	10,5	-	-
HK 41 12,5	504354	4048962062533	50	50	12,5	-	-
HK 41 10,5 fvz	538113	4048962261141	50	50	10,5	-	-
HK 41 12,5 fvz	538114	4048962261158	50	50	12,5	-	-


Zobato držalo HK 41 A4

Tip	Št.artikla	GTIN (EAN-Code)	Prodajna enota [kos]	Količina v embalaži [kos]	Premer [mm]
					
HK 41 12,5 - A4	504489	4048962063165	50	50	12,5



Drсна matica Clix FCN

Tip	Št.artikla	GTIN (EAN-Code)	Prodajna enota [kos]	Količina v embalaži [kos]	Navoja	Dolžina [mm]	Širina B [mm]	Debelina [mm]
 <p>FCN Clix P</p>								
FCN Clix P 6	504326	4048962062403	100	100	M 6	-	-	6
FCN Clix P 8	504327	4048962062410	100	100	M 8	-	-	6
FCN Clix P 10	504329	4048962062434	100	100	M 10	-	-	8
FCN Clix P 12	504331	4048962062458	100	100	M 12	-	-	9,5
FCN Clix P 8 fvz	538106	4048962261073	100	100	M 8	-	-	6
FCN Clix P 10 fvz	538107	4048962261080	100	100	M 10	-	-	8
FCN Clix P 12 fvz	517420	4048962145328	100	100	M 12	-	-	9,5





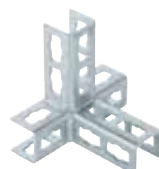











 <p>FCN Clix M</p>								
FCN Clix M 6	504344	4048962062472	100	100	M 6	-	-	6
FCN Clix M 8	504345	4048962062489	100	100	M 8	-	-	6
FCN Clix M 10	504346	4048962062496	100	100	M 10	-	-	8
FCN Clix M 12	504347	4048962062502	100	100	M 12	-	-	9,5
FCN Clix M 8 fvz	538108	4048962261097	100	100	M 8	-	-	6
FCN Clix M 10 fvz	538109	4048962261103	100	100	M 10	-	-	8
FCN Clix M 12 fvz	538110	4048962261110	100	100	M 12	-	-	9,5

 <p>FCN</p>								
FCN 6	077405	4006209774052	100	100	M 6	35	20	6
FCN 8	077407	4006209774076	100	100	M 8	35	20	6
FCN 10	077409	4006209774090	100	100	M 10	35	20	8
FCN 12	077411	4006209774113	100	100	M 12	35	20	9


Drсна matica FCN Clix P A4 / Clix M A4

Tip	Št.artikla	GTIN (EAN-Code)	Prodajna enota [kos]	Količina v embalaži [kos]	Navoja	Debelina [mm]
  <p>FCN Clix P FCN Clix M</p>						
FCN Clix P 8 A4	504436	4048962062908	100	100	M8	6
FCN Clix P 10 A4	504437	4048962062915	100	100	M10	8
FCN Clix P 12 A4	504439	4048962062922	100	100	M12	9,5
FCN Clix M 8 A4	504440	4048962062939	100	100	M8	6
FCN Clix M 10 A4	504447	4048962062946	100	100	M10	8

Prebojni sistem FUS

Tip	Št.artikla	GTIN (EAN-Code)	Prodajna enota [kos]	Količina v embalaži [kos]	
	533739	4048962225044	50	50	
	533731	4048962224979	10	10	
	533733	4048962224986	10	10	
	533734	4048962224993	8	8	
	535273	4048962239331	10	10	
	535274	4048962239348	10	10	
	535275	4048962239355	10	10	
	533735	4048962225006	25	25	
	533736	4048962225013	25	25	
	533737	4048962225020	20	20	
	533738	4048962225037	25	25	
	533740	4048962225051	10	10	
	533741	4048962225068	5	5	
	533742	4048962225075	5	5	
	534960	4048962236903	5	5	
	533743	4048962225082	6	6	

Prebojni sistem FUS


Tip	Št.artikla	GTIN (EAN-Code)	Prodajna enota [kos]	Količina v embalaži [kos]	
					
	PWK 200/200				PSAE + PU
	533744	4048962225099	15	15	
	PSAE 300 Stütze	4048962239294	10	10	
	535269				
	PSAE 500 Stütze	4048962239300	10	10	
	535270				
	PU 10,5 U-Scheibe	4048962239317	50	50	
	535271				
	PU 12,5 U-Scheibe	4048962239324	50	50	
	535272				




PFFF 2L

PFFF 2L	533745	4048962225105	20	20	
PFFF 4I	535268	4048962239287	25	25	


Sedlasta prirobnica SF L

Tip	Št.artikla	GTIN (EAN-Code)	Prodajna enota [kos]	Količina v embalaži [kos]	Velikost osnovne plošče [mm]	Za profil	Razmik med luknjami [mm]
							
	SF L 41						
	504355	4048962062540	10	10	145x60x6	21, 41, 21D, 62	113
	SF L 41 fvz	4048962145342	10	10	145x60x6	21, 41, 21D, 62	113
	517421						
	SF L 82	4048962062564	5	5	163x63x10	41 D	133
	504357						
	SF L 124	4048962062571	5	5	205x68x10	62 D	175
	504358						


Montažni kotnik FAF

Tip	Št.artikla	GTIN (EAN-Code)	Prodajna enota [kos]	Količina v embalaži [kos]	Premer izvrtine [mm]
					
	FAF 2				
	504501	4048962063219	25	25	13
	FAF 3	4048962063226	25	25	13
	504506				
	FAF 4	4048962063233	25	25	13
	504509				
	FAF 2/135°	4048962062663	25	25	13
	504369				


Držalo nosilca TKR

Tip	Št.artikla	GTIN (EAN-Code)	Prodajna enota [kos]	Količina v embalaži [kos]	Navoja [mm]	Za profil	Moč vpenjanja [mm]
 <p>TKR</p>							
TKR 21 - 42	504363	4048962062625	20	20	M 8	21, 41	-
TKR 82	504366	4048962062632	20	20	M 10	62, 41D	-
TKR 124	504367	4048962062649	10	10	M 10	62 D	-
TKR 21 - 42 fvz	538122	4048962261233	20	20	M 8	21, 41	-
TKR 82 fvz	538123	4048962261240	20	20	M 10	62, 41D	-
TKR 124 fvz	538124	4048962261257	10	10	M 10	62 D	-



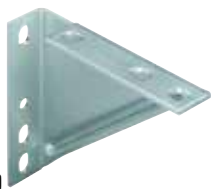
Držalo nosilca TKR A4

Tip	Št.artikla	GTIN (EAN-Code)	Prodajna enota [kos]	Količina v embalaži [kos]	Navoja [mm]	Za profil
 <p>TKR</p>						
TKR 21 - 42 A4	504476	4048962063110	20	20	M8	21, 41


Univerzalni kotnik UW S

Tip	Št.artikla	GTIN (EAN-Code)	Prodajna enota [kos]	Količina v embalaži [kos]	Dolžina [mm]	Debelina [mm]	Širina [mm]
 <p>UW S</p>							
UWS	049479	4006209494790	10	10	135	4	42


Kotna konzola WK

Tip	Št.artikla	GTIN (EAN-Code)	Prodajna enota [kos]	Količina v embalaži [kos]	Dimenzija [mm]
   <p>WK 100/100 WK 200/200 WK 207/165</p>					
WK 100/100	063559	4006209635599	5	5	110x100
WK 200/200	079570	4006209795705	5	5	200x200
WK 207/165	079571	4006209795712	6	6	207x165


Univerzalno držalo UHRS

Tip	Št.artikla	GTIN (EAN-Code)	Prodajna enota [kos]	Količina v embalaži [kos]	Povezljivost
					
UHRS	063938	4006209639382	6	6	M8, M10, M12






Variabilnadrsko podnožje VB

Tip	Št.artikla	GTIN (EAN-Code)	Prodajna enota [kos]	Količina v embalaži [kos]	
					
VB	004850	8001132048504	4	4	

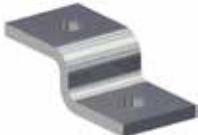







Vpenjalni element FSB

Tip	Št.artikla	GTIN (EAN-Code)	Prodajna enota [kos]	Količina v embalaži [kos]	
					
FSB 45°	071269	8001132712696	20	20	




Povezovalna plošča FFF

Tip	Št.artikla	GTIN (EAN-Code)	Prodajna enota [kos]	Količina v embalaži [kos]	Premer izvrtine [mm]
    					
FFF 1	504494	4048962063172	25	25	13
FFF 3L	504498	4048962063189	25	25	13
FFF 4	504499	4048962063196	25	25	13
FFF 4D	504368	4048962062656	25	25	13
FFF 4T	504500	4048962063202	25	25	13

Povezovalni element FZF / FUF

Tip	Št.artikla	GTIN (EAN-Code)	Prodajna enota [kos]	Količina v embalaži [kos]	Premer izvrtine [mm]
	FZF 21				
	FZF 41				
	FUF 21				
	FUF 41				
FZF 21	504375	4048962062670	25	25	13
FZF 41	504515	4048962063240	25	25	13
FUF 21	504376	4048962062687	25	25	13
FUF 41	504377	4048962062694	25	25	13
	FUF 4Y				
	FUF 180°L				
	FUF 180°R				
	FUF 8T				
FUF 4Y	504378	4048962062700	20	20	13
FUF 180°L	504379	4048962062717	20	20	13
FUF 180°R	504383	4048962062724	20	20	13
FUF 8T	504387	4048962062731	10	10	13

Prečni spojnik FVS

Tip	Št.artikla	GTIN (EAN-Code)	Prodajna enota [kos]	Količina v embalaži [kos]	Za profil
	FVS 3				
	FVS 4				
					
FVS 3	505549	4048962070446	8	8	FUS 62 + FUS 62 D
FVS 4	505550	4048962070453	5	5	FUS 62 + FUS 62 D

Pritrditev klimatskih naprav

Celoten komplet za pritrnitev klimatskih naprav, črpalk ali ventilatorjev na stene



Opis

- Univerzalni pritrnitev klimatskih naprav na stene
- Upoštevanje nosilnosti sten in kakovosti podlage pri vseh pritrditvah
- Prihranka časa in varna namestitve.
- Za varno pritrnitev klimatskih naprav, črpalk in ventilatorjev na stene z ali brez elementa zvočne izolacijske

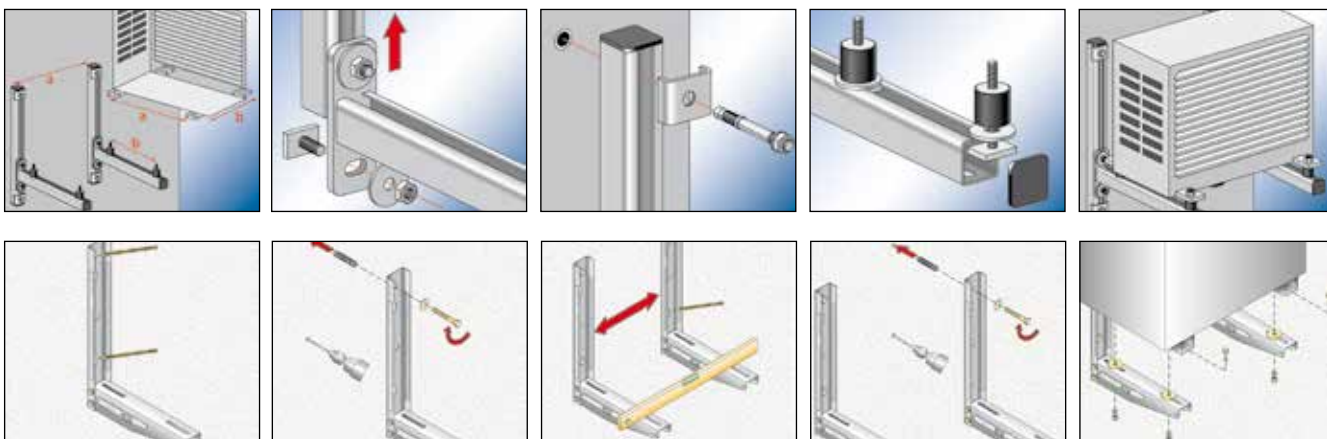
Izvedbe

- **KLIMA EASY**
- **Werkstoff:** jeklo
- **Beschichtung:** prašno barvanje
- **Farbe:** RAL 9002
- **KSU**
- **Werkstoff:** jeklo DX51D + Z 275 MA-C (številka materiala 1.0226 + Z) po DIN EN 10327
- **Pocinkanje:** sendzimir pocinkano, približno 15 µm



Način delovanja




Montaža




Pritrditev klimatskih naprav MCE LP / PT / TT

Tip	Št.artikla	GTIN (EAN-Code)	Prodajna enota [kos]	Količina v embalaži [kos]	Dolžina L1 [mm]	Dolžina L2 [mm]	Dolžina L3 [mm]	Dolžina L4 [mm]
								
	KLIMA EASY KLIK							
								
	KLIMA KLIK 420							
KLIMA EASY KLIK	521760	8001132030967	1	2	400	420	380	-
KLIMA KLIK 420	521761	8001132030974	1	2	400	420	380	780


kompleti konzol KSUS z zvočno izolacijo

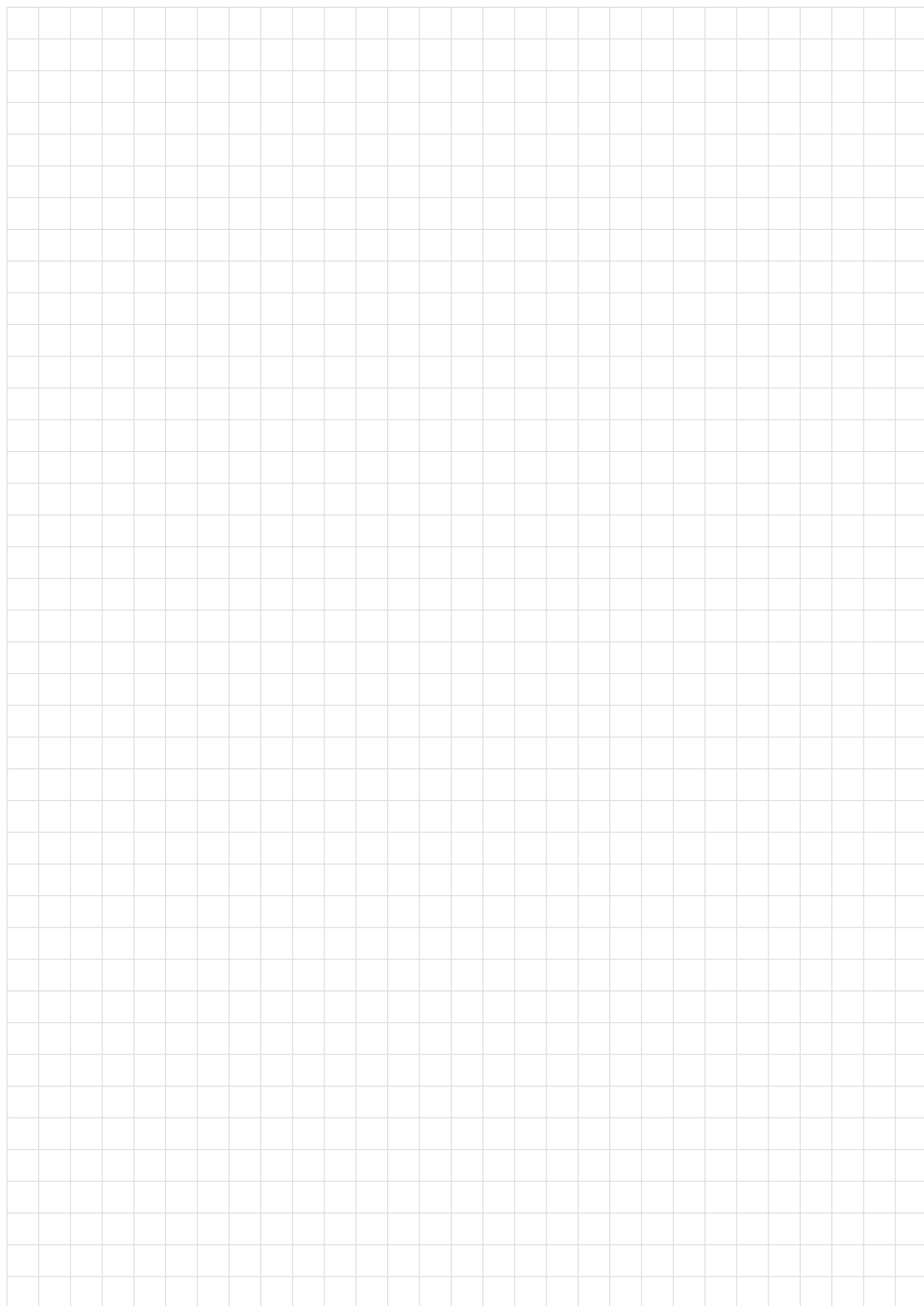
Tip	Št.artikla	GTIN (EAN-Code)	Prodajna enota [kos]	Količina v embalaži [kos]
				
	KSU S (vključena je zvočna izolacija PA)			
KSU S 440	512709	4048962118315	1	1
KSU S 520	512710	4048962118322	1	1
KSU S 600	512711	4048962118339	1	1

Kompleti konzol KSU

Tip	Št.artikla	GTIN (EAN-Code)	Prodajna enota [kos]	Količina v embalaži [kos]
				
	KSU (brez PA zvočne izolacije)			
KSU 440	512712	4048962118346	1	1
KSU 520	512713	4048962118353	1	1
KSU 600	512714	4048962118360	1	1

Zaščita pred hrupom PA

Tip	Št.artikla	GTIN (EAN-Code)	Prodajna enota [kos]	Količina v embalaži [kos]	Vsebina
					
	PA				
PA 30 x 30	512715	4048962118377	4	52	4 kosi




samotec
nainstovani sistemi

Montažni pribor





			Stran
Drсни element	GLL/GL		264
Sponke nosilca	TKL		266
Sponke nosilca	TKLS		267
Navojna palica	G		267
Navojni zatič	GS		268
Vzporedni veznik	PV		269
Napenjalnik	SPS		269
Obešalnik	AHB		269
Imbusni vijak	SKS		270
Podložka	U		270
Imbusna matica	MU		271
Objemka za podaljševanje VM			271
Reducirni element	RD		272
Reducirna objemka	RDM / GRD		273
Montažne kocke	MW		273
Vijak za podboje s Torx glavo	STST		274
Mrežasti trak	GWB		275
Perforirani trak	LBV / LBK		275

Zvočno izolirana fiksna točka FSFP



Tip	Št.artikla	GTIN (EAN-Code)	Prodajna enota [kos]	Količina v embalaži [kos]	Nazivna velikost [Cola]	Širina x debelina objemke [mm]
						
FSFP						
FSFP 1"	512716 ¹⁾	4048962118384	1	1	1"	20 x 1,5
FSFP 1 1/4"	512717 ¹⁾	4048962118391	1	1	1 1/4"	20 x 2,0
FSFP 1 1/2"	512718 ¹⁾	4048962118407	1	1	1 1/2"	20 x 2,0
FSFP 2"	512719 ¹⁾	4048962118414	1	1	2"	30 x 2,5
FSFP 2 1/2"	512720 ¹⁾	4048962118421	1	1	2 1/2"	30 x 2,5
FSFP 3"	512721 ¹⁾	4048962118438	1	1	3"	30 x 2,5
FSFP 4"	512722 ¹⁾	4048962118445	1	1	4"	30 x 2,5

¹⁾ Dobavni rok na povpraševanje.


Objemka fiksne točke FFPS

Tip	Št.artikla	GTIN (EAN-Code)	Prodajna enota [kos]	Količina v embalaži [kos]	Nazivna velikost [Cola]	Širina B [mm]	Zaporni vijak
 							
FFPS				FFPK			
FFPS 2"	048510	4006209485101	1	10	2"	137	M 12
FFPS 2 1/2"	048511	4006209485118	1	10	2 1/2"	156	M 12
FFPS 3"	048512	4006209485125	1	10	3"	170	M 12
FFPS 4"	048513	4006209485132	1	5	4"	191	M 12
FFPS 5"	048660	4006209486603	1	5	5"	217	M 12
FFPS 159 - 166	048662	4006209486627	1	5	159 - 166	243	M 12
FFPS 6"	048663	4006209486634	1	4	6"	250	M 12
FFPS 8"	048664	4006209486641	1	4	8"	303	M 12
FFPS 10"	048665	4006209486658	1	4	10"	351	M 12
FFPK	048666	4006209486665	1	1	-	-	-


Drсни element GLL / GL 3/4"

Tip	Št.artikla	GTIN (EAN-Code)	Prodajna enota [kos]	Količina v embalaži [kos]	Priključni navoj	največja priporočena dolžina nastavka cevi [mm]	Drсна pot (W) [mm]	največji priporočeni Ø cevi
 								
GLL 3/4"				GL 3/4"				
GLL 3/4"	064038	4006209640388	5	5	3/4"	200	165	200
GL 3/4"	064041	4006209640418	5	5	3/4"	200	165	200


Drsnik SBS

Tip	Št.artikla	GTIN (EAN-Code)	Prodajna enota [kos]	Količina v embalaži [kos]	Priključni navoj	Drсна pot (W) [mm]	največji priporočeni Ø cevi
							
SBS M 8	079685	4006209796856	8	8	M 8	60	bis DN 80
SBS M 10	079686	4006209796863	8	8	M 10	55	bis DN 80
SBS 12/16	047726	4006209477267	1	1	M 12 / M 16	125	-


Drsnik FSC

Tip	Št.artikla	GTIN (EAN-Code)	Prodajna enota [kos]	Količina v embalaži [kos]	največja priporočena dolžina nastavka cevi [mm]	največji priporočeni Ø cevi
						
FSC 1	507866	8001132078662	12	12	140	bis zu DN 100


Dršno sidro SB

Tip	Št.artikla	GTIN (EAN-Code)	Prodajna enota [kos]	Količina v embalaži [kos]	Priključni navoj	Drсна pot (W) [mm]	Vgradna višina (H) [mm]
							
SB M 8	079680	4006209796801	25	25	M 8	30	-
SB M 10	079681	4006209796818	25	25	M 10	30	-


Nihajno obešalo PDH / PDH K

Tip	Št.artikla	GTIN (EAN-Code)	Prodajna enota [kos]	Količina v embalaži [kos]	Dolžina [mm]	Navoja (notranji/zunanji)	Prilagoditev višine [mm]	Odklon [°]
								
PDH M 8	079676	4006209796764	50	50	76	M 8	25	12
PDH M 10	079677	4006209796771	50	50	80	M 10	25	12
PDH M 12	064037	4006209640371	25	25	90	M 12	25	12
PDH K M 8	068267	4006209682678	50	50	50	M 8	-	12
PDH K M 10	068269	4006209682692	50	50	54	M 10	-	12



Klešče za zatiče BOL N

Tip	Št.artikla	GTIN (EAN-Code)	Prodajna enota [kos]	Količina v embalaži [kos]	
					BOL N
BOL N	079821	4006209798218	1	1	


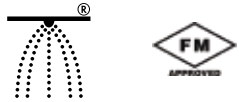
Osnovna plošča GPL, GPS

Tip	Št.artikla	GTIN (EAN-Code)	Prodajna enota [kos]	Količina v embalaži [kos]	Navoja [mm]	Dolžina [mm]	Širina B [mm]	Debelina [mm]
								
GPL M 8	079665	4006209796658	25	25	M 8	80	30	3
GPL M 10	079666	4006209796665	25	25	M 10	80	30	3
GPL 1/2"	079667	4006209796672	25	25	1/2"	80	30	3
GPS M 10	079671	4006209796719	25	25	M 10	120	40	4
GPS M 12	040398	4006209403983	25	25	M 12	120	40	4
GPS M 16	504408	4048962062809	25	25	M 16	120	40	4
GPS 1/2"	079672	4006209796726	25	25	1/2"	120	40	4
GPS 3/4"	020968	4006209209684	25	25	3/4"	120	40	4
GPR 1/2"	037289	4006209372890	25	25	1/2"	Ø 70	-	4


Nosilna spojka TKL

Tip	Št.artikla	GTIN (EAN-Code)	Prodajna enota [kos]	Količina v embalaži [kos]	Območje vpenjanja [mm]	Premer izvrtine [mm]
						
TKL L M 8	064055	4006209640555	50	50	0 - 18	M8
TKL M 8	079687	4006209796870	50	50	0 - 23	M8
TKL L Ø 9	077605	4006209776056	50	50	0 - 18	9
TKL M 10	079688	4006209796887	50	50	0 - 20	M 10
TKL Ø 11	079689	4006209796894	50	50	0 - 20	11
TKL M 12	020949	4006209209493	50	50	0 - 26	M 12
TKL Ø 13	043275	4006209432754	50	50	0 - 26	13
						
SS-TKL M10/M12	048154	4006209481547	25	25	-	-


Nosilna spojka TKLS za pritrditev na jeklene nosilce

Tip	Št.artikla	GTIN (EAN-Code)	Prodajna enota [kos]	Količina v embalaži [kos]	Območje vpenjanja [mm]	Premer izvrtine
 						
TKLS Ø 9	531134	4048962207576	25	25	8 - 20	9
TKLS Ø 11	531136	4048962207583	25	25	8 - 20	11
TKLS Ø 13	531137	4048962207590	25	25	8 - 20	13
TKLS Ø 17	531138	4048962207606	16	16	11 - 26	17

Navojna palica G


Tip	Št.artikla	GTIN (EAN-Code)	Prodajna enota [kos]	Količina v embalaži [kos]	Navoja [mm]	Dolžina [mm]
						
G 6	020956	4006209209561	50	50	M 6	1000
G 8	079740	4006209797402	25	25	M 8	1000
G 8/2	079741	4006209797419	25	25	M 8	2000
G 8/3	046580	4006209465806	25	25	M 8	3000
G 10	079744	4006209797440	25	25	M 10	1000
G 10/2	079745	4006209797457	25	25	M 10	2000
G 10/3	557092	8001132570920	5	5	M 10	3000
G 12	020957	4006209209578	20	20	M 12	1000
G 12/2	579746	8001132797464	25	25	M 12	2000
G 12/3	064056	4006209640562	5	5	M 12	3000
G 16	020958	4006209209585	10	10	M 16	1000
G 1/2"	064093	4006209640937	10	10	1/2"	2000
G 3/4"	077580	4006209775806	5	5	3/4"	2000
G 20	557295	8001132572955	5	5	M 20	1000
G 24	557270	8001132572702	5	5	M 24	1000

Navojna palica G A2 / A4


Tip	Št.artikla	GTIN (EAN-Code)	Prodajna enota [kos]	Količina v embalaži [kos]	Navoja [mm]	Dolžina [mm]
						
G 8 A2	077644	4006209776445	5	5	M 8	1000
G 10 A2	065173	4006209651735	5	5	M 10	1000
G 8 A4	077645	4006209776452	5	5	M 8	1000
G 10 A4	065174 ¹⁾	4006209651742	5	5	M 10	1000

1) Dobavni rok na povpraševanje


Navojni zatič GS

Tip	Št.artikla	GTIN (EAN-Code)	Prodajna enota [kos]	Količina v embalaži [kos]	Navoja [mm]	Dolžina [mm]
 <p>GS</p>						
GS 8/25	079750	4006209797501	100	100	M 8	25
GS 8/40	079751	4006209797518	100	100	M 8	40
GS 8/50	079752	4006209797525	100	100	M 8	50
GS 8/60	079753	4006209797532	100	100	M 8	60
GS 8/70	079754	4006209797549	100	100	M 8	70
GS 8/80	079755	4006209797556	100	100	M 8	80
GS 8/100	079757	4006209797570	100	100	M 8	100
GS 8/150	079758	4006209797587	50	50	M 8	150
GS 8/200	079759	4006209797594	50	50	M 8	200
GS 10/25	079765	4006209797655	100	100	M 10	25
GS 10/40	079766	4006209797662	100	100	M 10	40
GS 10/60	079767	4006209797679	100	100	M 10	60
GS 10/80	079768	4006209797686	100	100	M 10	80
GS 10/100	079769	4006209797693	100	100	M 10	100
GS 10/120	079770	4006209797709	50	50	M 10	120
GS 10/150	079771	4006209797716	50	50	M 10	150
GS 10/200	079772	4006209797723	50	50	M 10	200
GS 12/40	091442	4006209914427	100	100	M 12	40
GS 12/60	091443	4006209914434	100	100	M 12	60
GS 12/80	091444	4006209914441	100	100	M 12	80
GS 12/100	091461	4006209914618	100	100	M 12	100
GS 12/120	091462	4006209914625	50	50	M 12	120
GS 12/150	091463	4006209914632	50	50	M 12	150
GS 12/200	091464	4006209914649	50	50	M 12	200



Navojni zatič GS A4

Tip	Št.artikla	GTIN (EAN-Code)	Prodajna enota [kos]	Količina v embalaži [kos]	Navoja [mm]	Dolžina [mm]
 <p>GS</p>						
GS 8/40 A4	505536	4048962070316	100	100	M 8	40
GS 8/60 A4	505537	4048962070323	100	100	M 8	60
GS 10/40 A4	505538	4048962070330	100	100	M 10	40
GS 10/60 A4	505539	4048962070347	100	100	M 10	60


Vzporedni veznik PV

Tip	Št.artikla	GTIN (EAN-Code)	Prodajna enota [kos]	Količina v embalaži [kos]	für Navoja
					
PV M 6	020947	4006209209479	100	100	M 6
PV M 8	079678	4006209796788	100	100	M 8


Vprnjalo SPS, zatič BLR

Tip	Št.artikla	GTIN (EAN-Code)	Prodajna enota [kos]	Količina v embalaži [kos]	Navoja [mm]	Dolžina [mm]
						
SPS M 12	064090	4006209640906	25	25	M 12	125
						
BLR 100 M 12	064091	4006209640913	25	25	M 12	100


Obešalnik AHB

Tip	Št.artikla	GTIN (EAN-Code)	Prodajna enota [kos]	Količina v embalaži [kos]	za Navoja	nastavljiva višina [mm]
						
AHB	079675	4006209796757	25	25	M8, M10, M12	36


Imbusni vijak SKS

Tip	Št.artikla	GTIN (EAN-Code)	Prodajna enota [kos]	Količina v embalaži [kos]	Navoja [mm]	Velikost ključa [mm]	Dolžina [mm]
							
SKS							
SKS 6 x 20	079711	4006209797112	100	100	M 6	10	20
SKS 8 x 16	079415	4006209794159	100	100	M 8	13	16
SKS 8 x 30	079713	4006209797136	100	100	M 8	13	30
SKS 8 x 45	079714	4006209797143	100	100	M 8	13	45
SKS 8 x 55	079715	4006209797150	100	100	M 8	13	55
SKS 8 x 100	079827	4006209798270	100	100	M 8	13	100
SKS 10 x 20	079416	4006209794166	100	100	M 10	17	20
SKS 10 x 30	079417	4006209794173	100	100	M 10	17	30
SKS 10 x 55	079721	4006209797211	100	100	M 10	17	55
SKS 10 x 85	505552	4048962070477	100	100	M 10	17	85
SKS 12 x 25	535538	4048962240566	100	100	M 12	19	25
SKS 12 x 55	077611	4006209776117	100	100	M 12	19	55
SKS 12 x 85	505553	4048962070484	100	100	M 12	19	85


Imbusni vijak SKS A4

Tip	Št.artikla	GTIN (EAN-Code)	Prodajna enota [kos]	Količina v embalaži [kos]	Navoja [mm]	Velikost ključa [mm]
						
SKS						
SKS M 10 x 30 A4	505547	4048962070422	100	100	M10	17
SKS M 12 x 30 A4	505548	4048962070439	100	100	M12	19


Podložka U

Tip	Št.artikla	GTIN (EAN-Code)	Prodajna enota [kos]	Količina v embalaži [kos]	Zunanji-Ø [mm]	Premer izvrtine [mm]	Debelina [mm]
							
U							
U 8 x 17	091477	4006209914779	100	100	17	8,4	1,6
U 8 x 28	079725	4006209797259	100	100	28	8,4	2
U 8 x 40	079729	4006209797297	100	100	40	8,4	3
U 10 x 21	091478	4006209914786	100	100	21	10,5	2
U 10 x 28	079726	4006209797266	100	100	28	10,5	2
U 10 x 40	079730	4006209797303	100	100	40	10,5	3
U 12 x 24	557301	8001132573013	100	100	24	12,5	2,5
U 12 x 40	024649	4006209246498	100	100	40	12,5	3
U 16 x 30	557303	8001132573037	50	50	30	16,5	3


Podložka U A4

Tip	Št.artikla	GTIN (EAN-Code)	Prodajna enota [kos]	Količina v embalaži [kos]	Zunanji-Ø [mm]	Premer izvrtine [mm]	Debelina [mm]
							
U 8 x 28 A4	505542	4048962070378	100	100	28	8,4	2
U 8 x 40 A4	505543	4048962070385	100	100	40	8,4	3
U 10 x 28 A4	505544	4048962070392	100	100	30	10,5	2
U 10 x 40 A4	505545	4048962070408	100	100	40	10,5	3
U 12 x 24 A4	505546	4048962070415	100	100	24	12,5	2


Imbusna matica MU

Tip	Št.artikla	GTIN (EAN-Code)	Prodajna enota [kos]	Količina v embalaži [kos]	Navoja	Velikost ključa [mm]
						
MU M 6	079733	4006209797334	100	100	M 6	10
MU M 8	046301	4006209463017	100	100	M 8	13
MU M 10	079735	4006209797358	100	100	M 10	17
MU M 12	024650	4006209246504	100	100	M 12	19


Imbusna matica MU A4

Tip	Št.artikla	GTIN (EAN-Code)	Prodajna enota [kos]	Količina v embalaži [kos]	Navoja	Velikost ključa [mm]
						
MU M 8 A4	077642	4006209776421	100	100	M 8	13
MU M 10 A4	077641	4006209776414	100	100	M 10	17


Objemka za podaljševanje VM

Tip	Št.artikla	GTIN (EAN-Code)	Prodajna enota [kos]	Količina v embalaži [kos]	Navoja	Velikost ključa [mm]	Dolžina [mm]
							
VM M 6	014319	4006209143193	100	100	M 6	10	25
VM M 8	079690	4006209796900	100	100	M 8	11	30
VM M 10	079691	4006209796917	100	100	M 10	13	30
VM M 12	020971	4006209209714	100	100	M 12	17	40
VM M 16	508833	4048962095951	50	50	M 16	24	40


Objemka za podaljševanje VM A4

Tip	Št.artikla	GTIN (EAN-Code)	Prodajna enota [kos]	Količina v embalaži [kos]	Navoja	Velikost ključa [mm]	Dolžina [mm]
 <p>VM</p>							
VM M8 A4	505540	4048962070354	100	100	M 8	11	30
VM M10 A4	505541	4048962070361	100	100	M 10	13	30


Vijak z zanko AG

Tip	Št.artikla	GTIN (EAN-Code)	Prodajna enota [kos]	Količina v embalaži [kos]	Dolžina navoja [mm]	Navoja
 <p>Vijak z zanko AG</p>						
AG 8 x 25	079696	4006209796962	100	100	25	M 8
AG 10 x 25	079697	4006209796979	100	100	25	M 10



Obesa za cevi RAH

Tip	Št.artikla	GTIN (EAN-Code)	Prodajna enota [kos]	Količina v embalaži [kos]	Premer izvrtine [mm]	Notranji navoj
 <p>Obesa za cevi RAH</p>						
RAH M 8	079698	4006209796986	50	50	12,0	M 8
RAH M 10	079699	4006209796993	50	50	12,0	M 10


Reducirni element RD

Tip	Št.artikla	GTIN (EAN-Code)	Prodajna enota [kos]	Količina v embalaži [kos]	Notranji navoj	Zunanji navoj
 <p>RD</p>						
RD M 6 / M 8	079694	4006209796948	100	100	M 6	M 8
RD M 8 / M 6	020936	4006209209363	100	100	M 8	M 6
RD M 10 / M 8	079692	4006209796924	50	50	M 10	M 8
RD M 12 / M 10	079693	4006209796931	100	100	M 12	M 10
RD M 12 / M 16	504397	4048962062755	50	50	M 12	M 16
RD M 16 / M 12	504399	4048962062779	50	50	M 16	M 12
RD 1/2" / M10	079695	4006209796955	10	10	1/2"	M 10
RD M 16 / M 12 dolgi	538080	4048962260908	10	10	M 16	M 12
RD 1/2" / M10 dolgi	537215	4048962253818	10	10	1/2"	M 10
RD 3/4" / M 12 dolgi	537213	4048962253795	10	10	3/4"	M 12
RD 3/4" / M 16 dolgi	537214	4048962253801	10	10	3/4"	M 16


Reducirna objemka RDM / GRD

Tip	Št.artikla	GTIN (EAN-Code)	Prodajna enota [kos]	Količina v embalaži [kos]	Notranji navoj
 <p>RDM</p>					
RDM M 10 / M 8	079413	4006209794135	50	50	M 8 / M 10
RDM M 12 / M 10	079414	4006209794142	100	100	M 10 / M 12
 <p>GRD</p>					
GRD 1/2" / M 10	077609	4006209776094	100	100	M 10
GRD 1/2" / M 12	077608	4006209776087	100	100	M 12
GRD 3/4" / M 10	077607	4006209776070	100	100	M 10
GRD 3/4" / M 12	077606	4006209776063	100	100	M 12


Montažne kocke MW

Tip	Št.artikla	GTIN (EAN-Code)	Prodajna enota [kos]	Količina v embalaži [kos]	Navoja [mm]
 <p>MW</p>					
MW M 8	079717	4006209797174	50	50	M 8

Dolgi vijak LLS


Tip	Št.artikla	GTIN (EAN-Code)	Prodajna enota [kos]	Količina v embalaži [kos]	Dolžina [mm]
 <p>Dolgi vijak LLS</p>					
LLS 6 x 50	079700	4006209797006	100	100	50
LLS 8 x 50	079701	4006209797013	100	100	50

Vijak za podboje STST


Tip	Št.artikla	GTIN (EAN-Code)	Prodajna enota	Količina v embalaži	Navoja	Velikost ključa	Dolžina
			[kos]	[kos]		[mm]	[mm]
 STST							
STST 6 x 60	504400 ¹⁾	4048962062786	100	100	M 6	-	60
STST 6 x 80	077714 ¹⁾	4006209777145	100	100	M 6	-	80
STST 8 x 50	079780	4006209797808	100	100	M 8	6	50
STST 8 x 60	079781	4006209797815	100	100	M 8	6	60
STST 8 x 80	079782	4006209797822	100	100	M 8	6	80
STST 8 x 100	079783	4006209797839	100	100	M 8	6	100
STST 8 x 120	079784	4006209797846	100	100	M 8	6	120
STST 8 x 140	079785	4006209797853	50	50	M 8	6	140
STST 8 x 180	079786	4006209797860	50	50	M 8	6	180
STST 10 x 60	077689	4006209776896	100	100	M 10	8	60
STST 10 x 80	077707	4006209777077	100	100	M 10	8	80
STST 10 x 100	077708	4006209777084	100	100	M 10	8	100
STST 10 x 120	077709	4006209777091	100	100	M 10	8	120
STST 10 x 140	077711	4006209777114	50	50	M 10	8	140
STST 10 x 180	077712	4006209777121	50	50	M 10	8	180

1) ohne Schlüsselfläche


Vijak za podboje STS A2

Tip	Št.artikla	GTIN (EAN-Code)	Prodajna enota	Količina v embalaži	Navoja	Velikost ključa	Dolžina
			[kos]	[kos]		[mm]	[mm]
 STS							
STS 8 x 80 A2	065132	4006209651322	100	100	M 8	6	80
STS 8 x 100 A2	077643	4006209776438	100	100	M 8	6	100
STS 10 x 100 A2	065153	4006209651537	100	100	M 10	8	100


Mrežasti trak GWB

Tip	Št.artikla	GTIN (EAN-Code)	Prodajna enota [kos]	Količina v embalaži [kos]	Dolžina navoja [mm]	Debelina [mm]	Širina [mm]
							
GWB	020959	4006209209592	10	10	10.000	1,1	15



Perforirani trak LBV / LBK

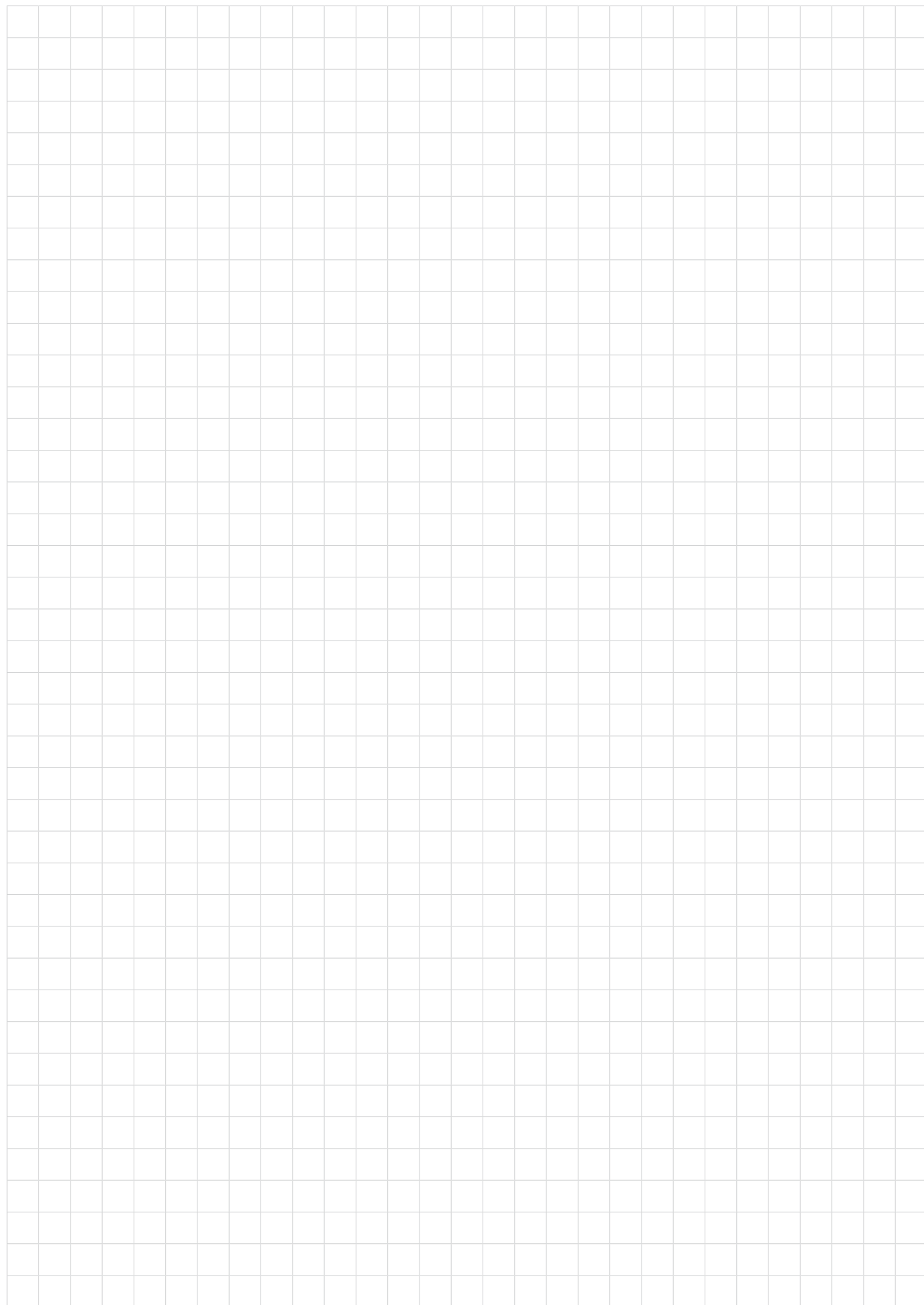
Tip	Št.artikla	GTIN (EAN-Code)	Prodajna enota [kos]	Količina v embalaži [kos]	Premer izvrtine [mm]	Dolžina navoja [mm]	Širina B [mm]	Debelina [mm]
								
LBV 12	079549	4006209795491	10	10	5	10.000	12	0,75
LBV 17	079550	4006209795507	10	10	6,5	10.000	17	0,75
LBV 25	079551	4006209795514	8	8	8,5	10.000	25	0,88
LBK 14	079553	4006209795538	10	10	5	10.000	14	2,6
LBK 19	079554	4006209795545	8	8	6,5	10.000	19	2,4
LBK 27	079555	4006209795552	5	5	8,5	10.000	27	2,4

Udarni žebli ED

Tip	Št.artikla	GTIN (EAN-Code)	Prodajna enota [kos]	Količina v embalaži [kos]	Dolžina [mm]	Premer [mm]	največja debelina pritrditve [mm]
							
ED 15	048212	4006209482124	200	6000	15	4,0	2
ED 18	079815	4006209798157	200	4000	18	4,0	6
ED 22	014570	4006209145708	200	4000	22	4,0	10

Nastavite železo SZE za udarne žeblje

Tip	Št.artikla	GTIN (EAN-Code)	Prodajna enota [kos]	Količina v embalaži [kos]
				
SZE	552149	4048962357417	1	10
				
Komplet nadomestnih delov za SZE	043365	4006209433652	4	100




samotec
námestovní systémy

Vgradnja prezračevanja




			Stran
Prezračevalna objemka	LGS		278
Držalo za kanal	LK ZK		278
Nosilec za prezračevalne cevi	LRB		279
Trapezna obešala	TZH		279
Klešče za luknjanje	LZ		280
Prebijalo	LST		280
Železni gumijasti vložek	EMS		280


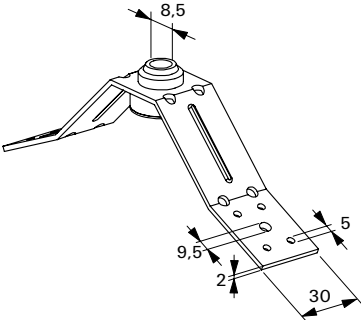
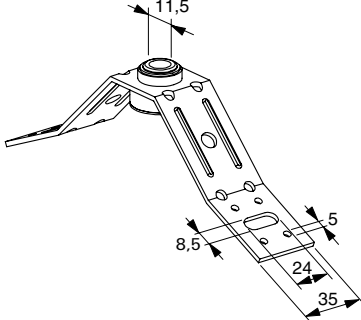
Prezračevalna objemka LGS

Tip	Št.artikla	GTIN (EAN-Code)	Prodajna enota [kos]	Količina v embalaži [kos]	Nazivna velikost [mm]	Priključni navoj	Širina x debelina [mm]	Zaporni vijak
								
LGS 80	079491	4006209794913	25	25	80	M 8 / M 10	25 x 1,5	M 6
LGS 90	079492	4006209794920	25	25	90	M 8 / M 10	25 x 1,5	M 6
LGS 100	079493	4006209794937	20	20	100	M 8 / M 10	25 x 1,5	M 6
LGS 112	079494	4006209794944	20	20	112	M 8 / M 10	25 x 1,5	M 6
LGS 125	079495	4006209794951	10	10	125	M 8 / M 10	25 x 1,5	M 6
LGS 140	079496	4006209794968	10	10	140	M 8 / M 10	25 x 1,5	M 6
LGS 150	079497	4006209794975	10	10	150	M 8 / M 10	25 x 1,5	M 6
LGS 160	079498	4006209794982	10	10	160	M 8 / M 10	25 x 1,5	M 6
LGS 180	079499	4006209794999	10	10	180	M 8 / M 10	25 x 1,5	M 6
LGS 200	079500	4006209795002	15	15	200	M 8 / M 10	25 x 1,5	M 6
LGS 224	079501	4006209795019	15	15	224	M 8 / M 10	25 x 1,5	M 6
LGS 250	079502	4006209795026	10	10	250	M 8 / M 10	25 x 1,5	M 6
LGS 280	079503	4006209795033	10	10	280	M 8 / M 10	25 x 1,5	M 6
LGS 300	079504	4006209795040	10	10	300	M 8 / M 10	25 x 1,5	M 6
LGS 315	079505	4006209795057	10	10	315	M 8 / M 10	25 x 1,5	M 6
LGS 355	079506	4006209795064	10	10	355	M 8 / M 10	25 x 1,5	M 6
LGS 400	079507	4006209795071	10	10	400	M 8 / M 10	25 x 1,5	M 6
LGS 450	024637 ¹⁾	4006209246375	1	1	450	M 8 / M 10	25 x 2,5	M 10
LGS 500	024638 ¹⁾	4006209246382	1	1	500	M 8 / M 10	25 x 2,5	M 10
LGS 560	024639 ¹⁾	4006209246399	1	1	560	M 8 / M 10	25 x 2,5	M 10
LGS 600	024640 ¹⁾	4006209246405	1	10	600	M 8 / M 10	25 x 2,5	M 10
LGS 630	542960 ¹⁾	4048962301342	1	1	630	M 8 / M 10	25 x 3,0	M 10
LGS 710	542962 ¹⁾	4048962301366	1	1	710	M 8 / M 10	25 x 3,0	M 10
LGS 800	024643 ¹⁾	4006209246436	1	40	800	M 8 / M 10	25 x 3,0	M 10
LGS 900	024644 ¹⁾	4006209246443	1	10	900	M 8 / M 10	30 x 3,0	M 10
LGS 1000	024645 ¹⁾	4006209246450	1	10	1000	M 8 / M 10	30 x 3,0	M 10
LGS 1120	024646 ¹⁾	4006209246467	1	10	1120	M 8 / M 10	30 x 3,0	M 10
LGS 1250	024647 ¹⁾	4006209246474	1	1	1250	M 8 / M 10	30 x 3,0	M 10


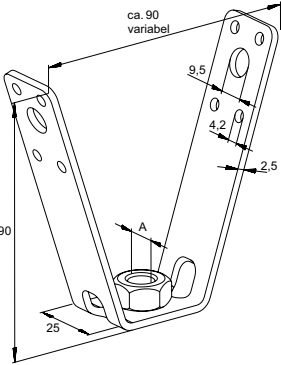
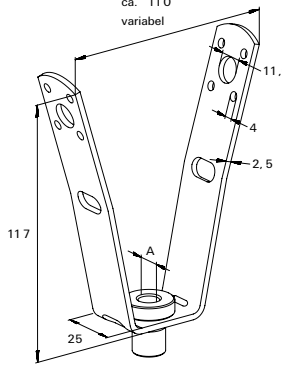
Držalo za kanal LK / ZK

Tip	Št.artikla	GTIN (EAN-Code)	Prodajna enota [kos]	Količina v embalaži [kos]	Navoja	Izvedba
						
LKH	024671	4006209246719	50	50	M 8	vstavljeno
LKHN	516537	4048962138702	50	50	M 8 / M 10	zakovičeno
ZKH	024674	4006209246740	50	50	M 8	vstavljeno
ZKHN	516540	4048962138733	50	50	M 8 / M 10	zakovičeno


Nosilec za prezračevalne cevi LRB

Tip	Št.artikla	GTIN (EAN-Code)	Prodajna enota [kos]	Količina v embalaži [kos]	Navoja	Izvedba
						
LRB	024675	4006209246757	50	50	M 8	zakovičeno
LRBN	077613	4006209776131	50	50	M 8 / M 10	vstavljeno


Trapezna obešala TZH

Tip	Št.artikla	GTIN (EAN-Code)	Prodajna enota [kos]	Količina v embalaži [kos]		
						
TZ M 8	064094	4006209640944	25	25		
TZ M 10	064095	4006209640951	25	25		
TZA M10	524047	4048962193879	50	50		
TZH M 8	079825	4006209798256	25	25		
TZH M 10	079826	4006209798263	25	25		


Klešče za luknjanje LZ

Tip	Št.artikla	GTIN (EAN-Code)	Prodajna enota [kos]	Količina v embalaži [kos]	
					
LZ					
LZ	079830	4006209798300	1	1	

Prebijalo LST










Tip	Št.artikla	GTIN (EAN-Code)	Prodajna enota [kos]	Količina v embalaži [kos]	
					
LST					
LST 10	079829	4006209798294	2	200	

Železni gumijasti vložek EMS


Tip	Št.artikla	GTIN (EAN-Code)	Prodajna enota [kos]	Količina v embalaži [kos]	Za profil	Dolžina [m]
						
EMS						
EMS 31	538752	4048962265972	1	1	vsi FLS drsniki	25
EMS 41	550806	4048962063608	1	1	vsi FUS drsniki	6

Pritrditev sanitarnih elementov




			Stran
Pritrditev umivalnika WD in pisoarja			282
Pritrditev bojlerja	BO		282
Pritrditev umivalnika WST			282
Pritrditev pisoarja	UST		283
Pritrditev umivalnika WDP in pisoarja			283
Preklopni vložki	KM 10		283
WC in sanitarni elementi	WCN WCR		283
WC in sanitarni elementi	WL		284
WC in sanitarni elementi	priyor		284


Pritrditev umivalnika in pisoarja WD

Tip	Št.artikla	GTIN (EAN-Code)	Prodajna enota [kos]	Količina v embalaži [kos]	Vsebina v plastični vrečki [Kosi]
 WD - Pritrditev umivalnika in pisoarja					
WD 8 x 90	080659	4006209806593	50	50	2 vložka UX 10 x 60, 2 vijaka za podboje M 8 x 90 galvansko pocinkana, 2 vezni matici BU M8 MH, navodila za montažo
WD 8 x 110	080658	4006209806586	50	50	2 vložka UX 10 x 60, 2 vijaka za podboje M 8 x 110 galvansko pocinkana, 2 vezni matici BU M8 MH, navodila za montažo
WD 10 x 120	080655	4006209806555	50	50	2 vložka UX 14 x 75, 2 vijaka za podboje M 10 x 120 galvansko pocinkana, 2 vezni matici BU M10 MH, navodila za montažo
WD 10 x 140	080656	4006209806562	50	50	2 vložka UX 14 x 75, 2 vijaka za podboje M 10 x 140 galvansko pocinkana, 2 vezni matici BU M10 MH, navodila za montažo


Pritrditev bojerlja BO

Tip	Št.artikla	GTIN (EAN-Code)	Prodajna enota [kos]	Količina v embalaži [kos]	Vsebina v plastični vrečki [Kosi]
 BO - Pritrditev bojerlja					
BO 120	080654	4006209806548	25	25	4 vložki UX 14 x 75, 4 vijaki za podboje M 10 x 120 galvansko pocinkani, 4 vezne matice BU M 10 brez vratu, navodila za montažo


Pritrditev umivalnika WST

Tip	Št.artikla	GTIN (EAN-Code)	Prodajna enota [kos]	Količina v embalaži [kos]	Vsebina v plastični vrečki [Kosi]
 Pritrditev umivalnika WST					
WST 10 x 140	080660	4006209806609	50	50	2 vložki UX 14 x 75, 2 vijaka za podboje M 10 x 140 galvansko pocinkana, 2 vezna tulca BDH M 10, 2 imbusni matici M 10 galvansko pocinkani, navodila za montažo
WST 12 x 150	080661	4006209806616	50	50	2 vložki UX 14 x 75, 2 vijaka za podboje M 12 x 150 galvansko pocinkana, 2 vezna tulca BDH M 12, 2 imbusni matici M 12 galvansko pocinkani, navodila za montažo
WST 12 x 180	080662	4006209806623	50	50	2 vložki UX 14 x 75, 2 vijaka za podboje M 12 x 180 galvansko pocinkana, 2 vezna tulca BDH M 12, 2 imbusni matici M 12 galvansko pocinkani, navodila za montažo


Pritrditev pisoarja UST

Tip	Št.artikla	GTIN (EAN-Code)	Prodajna enota [kos]	Količina v embalaži [kos]	Vsebina v plastični vrečki [Kosi]
 UST 8 x 110 - Pritrditev pisoarja					
UST 8 x 110	083578	4006209835784	50	50	2 vložka UX 10 x 60, 2 vijaka za podboje M 8 x 110, 2 podložki B 8,4 DIN 125, 2 K podložki 8,4 x 16 x 1,6, 2 pokrovni matici FA 8, 2 pokrovčka kromirana


Pritrditev pisoarja UST

Tip	Št.artikla	GTIN (EAN-Code)	Prodajna enota [kos]	Količina v embalaži [kos]	Vsebina v plastični vrečki [Kosi]
					
UST 10 x 120	080668	4006209806685	10	10	2 vložka UX 14 x 75, 2 vijaka za podboje M 10 x 120, 2 vezni matici BU M 10 MH, 2 pokrovčka AKM 10 CR


Pritrditev umivalnika in pisoarja WDP

Tip	Št.artikla	GTIN (EAN-Code)	Prodajna enota [kos]	Količina v embalaži [kos]	Nazivni premer svedra [mm]	Dolžina vložka [mm]	največja debelina plošče [mm]	Navoja [mm]
								
WDP 10 x 170	014320	4006209143209	10	10	-	170	-	M 10
KM 10	050326	4006209503263	25	25	30	180	90	-


WC in sanitarni elementi WCN

Tip	Št.artikla	GTIN (EAN-Code)	Prodajna enota [kos]	Količina v embalaži [kos]	Vsebina v plastični vrečki [Kosi]
					
WCN 1	060561	4006209605615	50	50	2 vložka S 8, 2 medeninasta vijaka za les 6 x 70 imbus A2, 2 pokrovčka bela, 2 zaskočna tulca
WCN 2	060562	4006209605622	50	50	2 vložka S 8, 2 medeninasta vijaka za les 6 x 70 imbus A2, 2 pokrovčka v barvi kroma, 2 zaskočna tulca


WC in sanitarni elementi WCR

Tip	Št.artikla	GTIN (EAN-Code)	Prodajna enota [kos]	Količina v embalaži [kos]	Vsebina v plastični vrečki [Kosi]
					
S 8 D 70 WCR	060564	4006209605646	50	50	2 vložka S 8, 2 medeninasta vijaka za les 6 x 70 imbus A2 2 pokrovčka v barvi kroma in beli barvi, 2 zaskočna tulca


WC in sanitarni elementi WCR

Tip	Št.artikla	GTIN (EAN-Code)	Prodajna enota [kos]	Količina v embalaži [kos]	Vsebina v plastični vrečki [Kosi]
 S 8 RD WCR					
S 8 RD 60 WCR	060570	4006209605707	50	50	2 vložka S 8 RD 60, 2 medeninasta vijaka za les 6 x 65 imbus A2, 2 pokrovčka v barvi kroma in beli barvi
S 8 RD 80 WCR	060568	4006209605684	50	50	2 vložka S 8 RD 60, 2 medeninasta vijaka za les 6 x 85 imbus A2, 2 pokrovčka v barvi kroma in beli barvi


WC in sanitarni elementi WL

Tip	Št.artikla	GTIN (EAN-Code)	Prodajna enota [kos]	Količina v embalaži [kos]	Vsebina v plastični vrečki [Kosi]
 WL - WC in sanitarni elementi					
WL 7 x 60	080651	4006209806517	100	100	2 vložka S 10, 2 vijaka za les 7 x 65 imbus, galvansko pocinkana, 2 podložki galvansko pocinkani
WL 8 x 70	080652	4006209806524	100	100	2 vložka S 10, 2 vijaka za les 8 x 70 imbus DIN 571 galvansko pocinkana, 2 podložki galvansko pocinkani
WL 10 x 80	080650	4006209806500	50	50	2 vložka S 12, 2 vijaka za les 10 x 80 imbus DIN 571 galvansko pocinkana, 2 podložki galvansko pocinkani

WC - pritrdilni WB


Tip	Št.artikla	GTIN (EAN-Code)	Prodajna enota [kos]	Količina v embalaži [kos]	Vsebina
 WC - pritrdilni WB 5N					
WB 5N	018652	4006209186527	50	50	2 vložka SX 10, 2 vijaka 7 x 65 galvansko pocinkana 2 najlonska kotnika, 2 križna vijaka 5 x 45 A2 - nerjavno jeklo, 2 vezna tulca, 2 kromirana pokrovčka

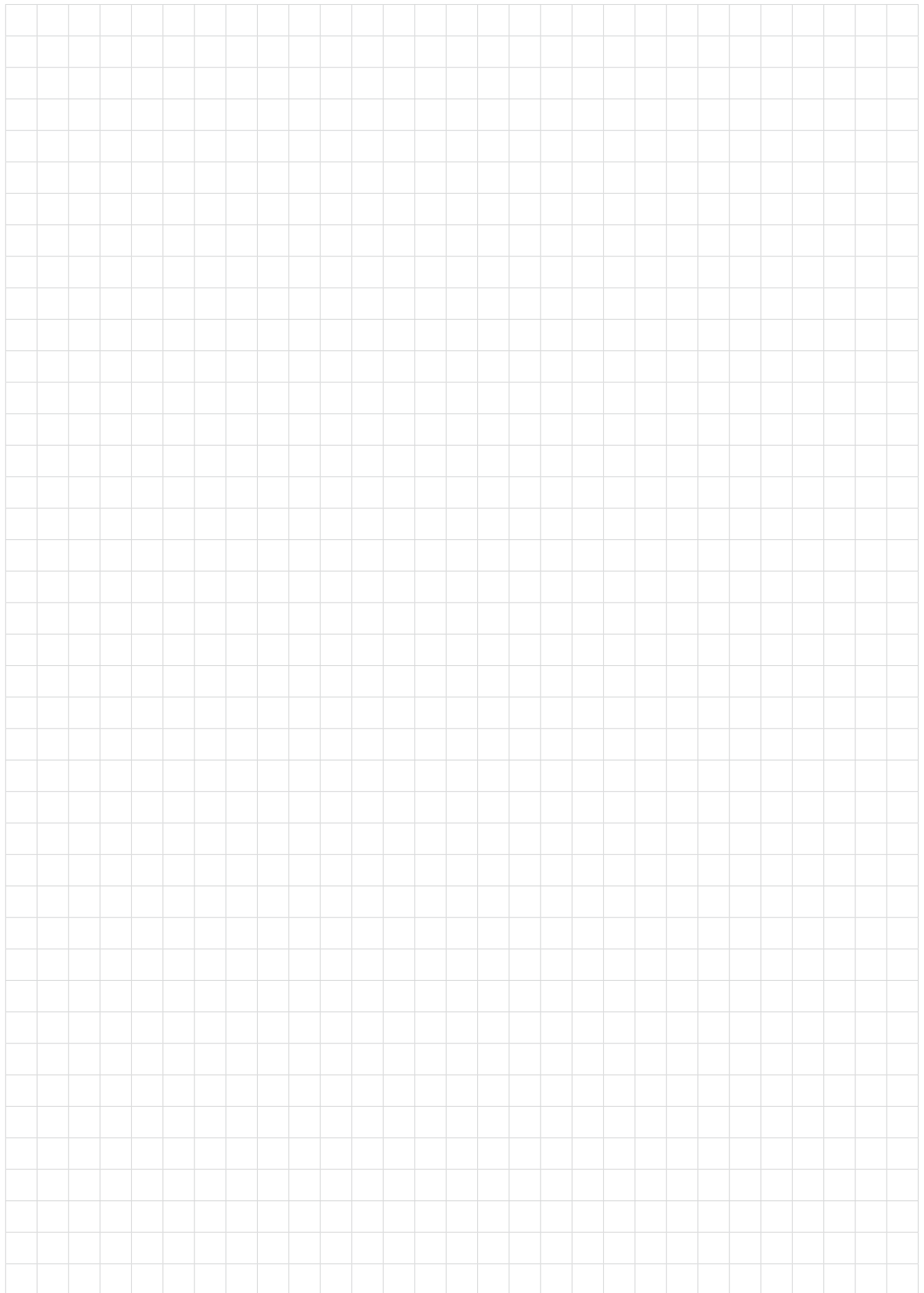
BUM Vezna matica

Tip	Št.artikla	GTIN (EAN-Code)	Prodajna enota [kos]	Količina v embalaži [kos]	Navoja [mm]	Velikost ključa [mm]	podložki -Ø [mm]	primerno za
 BUM Vezna matica								
BU M 8 MH	060200 ¹⁾	4006209602003	25	250	M 8	17	40	STST M8
BU M 10 MH	060201	4006209602010	25	250	M 10	17	40	STST M10
BU M 12 MH	060204	4006209602041	25	250	M 12	19	40	STS M 12

¹⁾ Dobavni rok na povpraševanje.

Pokrovček AKM

Tip	Št.artikla	GTIN (EAN-Code)	Prodajna enota [kos]	Količina v embalaži [kos]	Barva	primerno za
 <p>Pokrovček AKM</p>						
AKM 10 W	080972	4006209809723	20	20	bela	BU M10 MH
AKM 10 CR	080951	4006209809518	100	100	krom	BU M10 MH
AKM 12 CR	080952	4006209809525	100	100	krom	BU M12 MH



samotec
námestovní systémy

Popolni duo.
Fischer AKKU stroj za
vijačenje FSS 18V vijakov
za beton FBS.



Vaš specializiran prodajalec

558286 · 05/2020 · Natisnjeno v Avstriji

Pridržujemo si pravico do zmot, tehnične sprememb in sprememb v ponudbi.

Odgovornost za napake in pomanjkljivosti tiskanja je izključena.

Prodajni katalog 2020/2021 Slovenian



Podjetje **fischer** je sinonim za to

PRITRDILNI SISTEMI

AVTOMOBILSKI SISTEMI

FISCHER TECHNIK

SVETOVANJE

LNT AVTOMATIZACIJA

fischer Austria Ges.m.b.H.
Wiener Straße 95
2514 Traiskirchen
www.fischer.at · technik@fischer.at

Tel. +43 (0) 2252 / 53730
Fachhandel - 10
DIY - 20
Export - 30
Technik - 40
Verwaltung - 50
Fax +43 (0) 2252 / 53730
Fachhandel / Technik - 70
DIY / Verwaltung - 71

Firmenbuchnummer FN 112017G
ARA-Lizenz-Nr. 3491
Landesgericht Wr. Neustadt
DVR-Nummer 0095311
UID-Nr. ATU 39615403
